

Montageanleitung für Einsteckbolzen

Allgemeine Grundsätze zur Benutzung von Anschlagmitteln:

Die Betriebsanleitung ist zusammen mit dem Zeugnis aufzubewahren.

Das Herabfallen von Lasten, verursacht durch das Versagen und/oder falsche Benutzung und Handhabung von Anschlagmitteln oder deren Einzelteilen, birgt eine direkte Gefahr für Leib oder Gesundheit der Personen, die sich im Gefahrenbereich von Hebevorgängen aufhalten.

Diese Betriebsanleitung enthält Hinweise in Bezug auf die sichere Benutzung und Handhabung der Anschlagmittel. Vor Anwendung der Anschlagmittel müssen die beauftragten Personen durch eine befähigte Person in der Handhabung und Benutzung unterwiesen werden.

Grundsätzlich gilt:

- Die zulässige Tragfähigkeit (siehe Kennzeichnung) des Lastaufnahmemittels muss der Last entsprechen. Bei fehlender oder unleserlicher Kennzeichnung darf das Lastaufnahmemittel nicht verwendet werden.
- Es dürfen keine Gefahrenstellen (z. B. Quetschstellen, Scherstellen, Fang- oder Stoßstellen) entstehen, die den Anschläger und/oder den Transport behindern oder gefährden.
- Der Grundwerkstoff und die konstruktive Gestaltung der Last muss die einzuleitenden Kräfte ohne Verformung aufnehmen können.
- Beanspruchungen, z. B. durch außermittige Kräfteinleitung, die zu ungleichmäßiger Lastverteilung führen, sind bei der Auswahl des Lastaufnahmemittels zu beachten.
- Wenn extreme Beanspruchungen oder starke dynamische Belastung (Schockeinwirkungen) auftreten können, muss das bei der Auswahl des Anschlagmittels und der Tragfähigkeit berücksichtigt werden.
- Anschlagmittel dürfen nicht zum Personentransport verwendet werden. Personen dürfen sich nie im Gefahrenbereich der schwebenden Last aufhalten.
- Anschlagmittel dürfen nicht in Kontakt mit Säure und anderen aggressiven Medien gebracht werden. Zu beachten ist, dass in bestimmten Produktionsprozessen auch Säuredämpfe auftreten können.
- Anschlagmittel nie eigenmächtig verändern (z.B. schleifen, schweißen, biegen, anbauen von Teilen)!
- Das Anschlagmittel darf keiner unzulässigen Temperaturbeeinflussung ausgesetzt werden.
- Es dürfen nur Originalersatzteile verwendet werden.
- Beim Transport von gefährlichen Gütern sind die einschlägigen, weiterführenden Vorschriften zu beachten.
- Lastaufnahmemittel müssen so gelagert werden, dass sie vor Beschädigungen geschützt sind und von ihnen keine Gefährdung ausgeht.
- Bei Störungen ist das Anschlagmittel umgehend aus dem Verkehr zu ziehen und einer Wartung zuzuführen.
- Lastaufnahmemittel sind bei Ablegereife fachgerecht zu entsorgen. Achtung: evtl. vorhandene umweltgefährdende Stoffe (z.B. Fett und Öle) sind gesondert zu entsorgen.

Anschlagmittel müssen vor dem Einsatz auf folgende Punkte überprüft werden:

- Das Anschlagmittel muss für die vorliegende Tragfähigkeit und Einsatzart und Greifbereich zugelassen sein.
- Die Anschlagmittel und die dazugehörigen Ketten dürfen weder verbogen sein noch übermäßiger Verschleiß aufweisen, sie müssen frei von Rissen, Einkerbungen und sonstigen Fehlern sein.
- Die zulässige Einsatztemperatur beträgt $-20 - +400^{\circ}\text{C}$. Die Tragfähigkeit reduziert sich entsprechend der Angaben in BA 01 009.
- Bei Ersatzteilen müssen immer Originalteile verwendet werden und diese müssen fachgerecht eingebaut werden.

Trifft einer der Punkte nicht zu, darf das Anschlagmittel auf keinen Fall für Hebevorgänge genutzt werden.

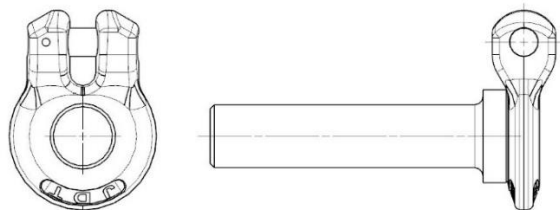


Bild 1: Darstellung Einsteckbolzen

Allgemeine Betriebsanweisung:

1. Die Aufnahmebohrung des Werkstückes muss geeignet sein um den Bolzen aufzunehmen. Die Tiefe der Aufnahmebohrung muss mindesten der Länge des Bolzens entsprechen. Der Durchmesser der Aufnahmebohrung muss so gewählt werden, dass der Bolzen unter Belastung nicht aus der Aufnahme herausgleiten kann.
2. Die Einsteckbolzen sind über den Gabelverbinder mit dem Gehänge zu verbinden (siehe hierzu BA 01 009).
3. Den Einsteckbolzen bis zum Anschlag in die Bohrung des Werkstückes einführen, so dass er am Werkstück anliegt.
4. Die Kraft muss so eingeleitet werden, dass ein unbeabsichtigtes Verrutschen des Einsteckbolzens ausgeschlossen ist.
5. Die Last vorsichtig aufnehmen, das Anschlagmittel darf sich nicht am Bauteil abstützen (Bild 2).

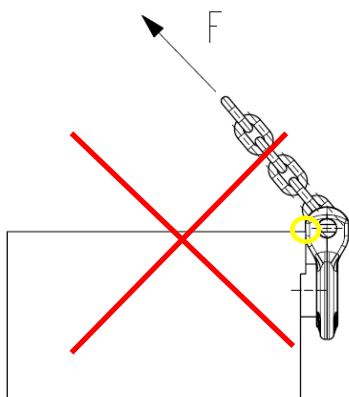


Bild 2: verbotene Anwendung

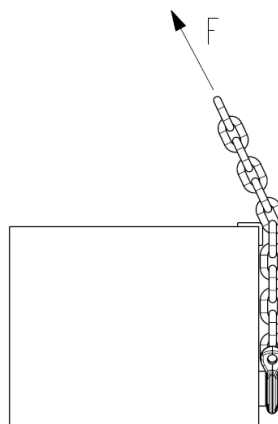


Bild 3: erlaubte Anwendung

Prüfung und Wartung:

Anschlagmittel sind regelmäßig vor dem Gebrauch, z. B. durch den Anschläger, auf ihre sachgemäße Verwendung und fehlerfreien Zustand hin in Augenschein zu nehmen (z.B. Schraubensitz, starke Korrosion, Verformungen etc.). Fehlerhafte Anschlagmittel dürfen nicht verwendet werden. Sie sind mindestens jährlich unter Berücksichtigung der einschlägigen Normen und berufsgenossenschaftlichen Richtlinien (z.B. DGUV Regel 100-500) durch eine befähigte Person zu prüfen. Alle 3 Jahre sind Anschlagmittel einer Prüfung auf Rissfreiheit, mit sachgerechtem Prüfgerät und durch eine befähigte Person, zu unterziehen. Der Anwender hat die Ergebnisse der Gefährdungsbeurteilung nach Betriebsicherheitsverordnung zu beachten. Die Zeitspanne verkürzt sich, wenn die Produkte kritischen Betriebsbedingungen ausgesetzt werden. Aufzeichnungen der Überprüfungen sind aufzubewahren. Der Prüfungskoeffizient (siehe EU Richtlinie 2006/42/EG Pkt. 4.4.1) ist durch die entsprechenden Normen vorgegeben und entspricht 2,5.

Achtung: Bei Zuwiderhandeln erlischt die Betriebserlaubnis.