



**ENORM 10**

**MADE BY JDT**



**Anschlagmittel Güteklasse 10**

**Lifting equipment Grade 10**

Anschlagmittel, die mit Sicherheit bewegen

Lifting accessories which move with safety



MORE THAN CHAIN

## Anschlagmittel Güteklasse 10 Lifting equipment Grade 10

Den JDT Anschlagmitteln aus der ENORM 10-Baureihe verleiht der von JDT speziell ausgewählte Werkstoff bei Einhaltung der Vorgaben der EN 818 als Einzige eine echte Güteklasse 10. Die ENORM 10-Anschlagmittel zeichnen sich durch ihre hohe Festigkeit bei gleichzeitig erhöhter Zähigkeit sowie einer überdurchschnittlichen Temperaturbeständigkeit aus. Dieser Katalog informiert über die vollständige ENORM 10 Produktreihe mit allen Details.

With roots in the ENORM 10 series and adherence to the specifications of EN 818, the material specifically selected by JDT is the single thing that provides JDT lifting accessories with real grade 10. ENORM 10 lifting accessories are characterised by their high strength alongside increased toughness and an above average resistance to extreme temperatures. This catalogue provides information concerning the complete ENORM 10 product range as well as all the necessary details.

### JDT Geschäftsfelder Business Units



Industrie Industry  
Anschlagmittel MAXNORM 12 Güteklasse 12  
Lifting Equipment MAXNORM 12 Grade 12



Industrie Industry  
Anschlagmittel NORM 8 Güteklasse 8  
Lifting Equipment NORM 8 Grade 8



Bergbau Mining  
Die stärksten Ketten der Welt  
The most powerful chain worldwide



Industrie Industry  
Anschlagmittel ENORM 10 Güteklasse 10  
Lifting Equipment ENORM 10 Grade 10



Industrie Industry  
Anschlagpunkte  
Lifting Points



Robotics Robotics  
Automation – einfach und rentabel  
Automation – simple and cost-effective

## JDT More than chain

Seit 1819 setzen wir von JDT als Made-in-Germany-Unternehmen mit Leidenschaft auf höchste Produktqualität, Innovationskraft, maximale Leistungsfähigkeit, Verfügbarkeit und auf einen kundenorientierten Service in allen Geschäftsfeldern. Seit fast zwei Jahrhunderten verbessert JDT mit neuen Ideen und wegweisenden Erfindungen die Produktionsprozesse und Produkte – und das immer zum Nutzen der Kunden. Heute ist JDT mit rund 200 qualifizierten Mitarbeitern einer der weltweit führenden Hersteller kompletter Kettensysteme und Zubehör für Bergbau und Industrie sowie Systemintegrator von Robotern in der Industrieautomation. Das Fundament der Güte der JDT Produkte ist das Werkstoff- und Produktionswissen aus fast 200 Jahren. Auch in Zukunft werden wir unser ganzes Wissen, unsere Erfahrung und unser Können in den Dienst unserer Kunden stellen.

As a company that is proud to offer products that are Made in Germany, we at JDT have been passionately offering top quality products, innovation, performance, availability and customer-oriented service in all areas since 1819. For nearly two hundred years, JDT has been improving production processes and products with new ideas and groundbreaking inventions – always to the customer's benefit. Today, with around 200 qualified staff, JDT is a leading global manufacturer of complete chain systems and accessories for mining and industry, as well as a system integrator of robots in the field of industrial automation. Almost 200 years of expertise related to materials and production is the foundation for the quality behind JDT's products. In the future, we will continue to employ all of our expertise, experience and skill in the service of our customers.

## ENORM 10 – die Produktreihe

### ENORM 10 – the productline

**Rundstahlkette für Hebezwecke EN 818-1 und EN 818-2/PAS 1061**  
Short link chains for lifting purposes EN 818-1 and EN 818-2/PAS 1061

---

**Aufhängeköpfe/B-Aufhängeköpfe**  
Master links/B-master links

---

**Sonderaufhängeköpfe für Einfachkranhaken Nr. 8 - 40 (DIN 15400 / DIN 15401)**  
Special master assemblies for crane hooks no. 8 - 40 (DIN 15400 / DIN 15401)

---

**Hakenprogramm**  
Program of hooks

---

**Verbindungselemente**  
Connecting assemblies

---

**Verkürzungselemente**  
Shortening assemblies

---

**Ratschenspanner**  
Ratchet type load binders

---

**Sonderanschlagmittel**  
Special assemblies

---

**Ersatzteile**  
Spare parts

---

**Service**  
Service

**Entsprechende Betriebs-/Montageanleitungen finden Sie im Internet ([www.jdt.de](http://www.jdt.de)) als >PDF-Datei< zum Download.**  
The corresponding operating-/assembly instructions can be found in internet ([www.jdt.de](http://www.jdt.de)) as >PDF-file< for download.

## ENORM 10 – Die Ergebnisse können sich sehen lassen ENORM 10 – remarkable results

JDT bietet als einziger Hersteller mit der Produktreihe **ENORM 10** eine echte Güteklasse 10 bei Einhaltung der Vorgaben der EN 818. Gleichzeitig erfüllt die **ENORM 10**-Baureihe auch die Anforderungen der PAS\* 1061, an deren Erstellung JDT wesentlich mitgewirkt hat.

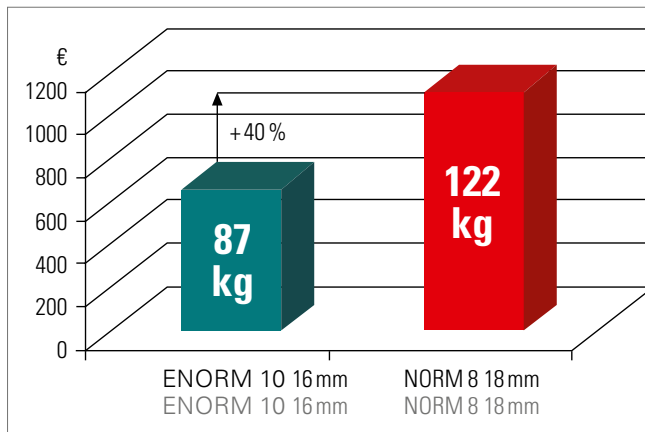
Seit Markteinführung wurde die **ENORM 10** Produktreihe durch die Prüf- und Zertifizierungsstelle der Berufsgenossenschaft und weiterer internationaler Klassifizierungsgesellschaften geprüft und die Eigenschaften und Werte der **ENORM 10** Produkte bestätigt.

Als sichtbare Kennzeichnung einer **ENORM 10** Anschlagkette haben wir einen 10-eckigen Anhänger gewählt mit einem eingestanzten **E**. Dadurch wird eine leichtere Erkennbarkeit der Anschlagkette gewährleistet.

A decagon (or the 10 edge) marker tag with a stamped **E** was chosen as a visual label for the **ENORM 10** chain slings. This provides the clear recognition of the **ENORM 10** chain slings.



Im direkten Vergleich zur Güteklasse 8 zeigen sich die Vorteile.  
There are following advantages in comparison to grade 8.



Beispiel: 4-strängige Hakenkette (H 4) - Tragfähigkeit 21.2 t - Nutzlänge 3000 mm.  
Example: four leg chain sling with hook (H 4) - Working load limit 21.2 t - length 3000 mm.

JDT is the only manufacturer that offers the real grade 10 - The **ENORM 10** product range - which fulfills the requirements of EN 818. At the same time the **ENORM 10** products meet the requirements of the PAS\* 1061, which preparation occurred with the essential participation of JDT.

The **ENORM 10** product range was introduced to the market in 1995. It has been accompanied by the Testing and Certification Bodies in BG-PRÜFZERT and further international classification societies, which have confirmed the properties and values of the **ENORM 10** products



\*PAS - Publicly Available Specification



JDT-Bügelverschluss-System  
Nenngröße: 6–26 mm  
WLL: 1,4–26,5t

JDT-Bow-Connector-System  
nominal size: 6–26 mm  
WLL: 1,4–26,5t



## ENORM 10 – hohe Festigkeit und hohe Zähigkeit ENORM 10 – high strength and high toughness

Die Vorteile des von JDT verwendeten Werkstoffes liegen gegenüber Standardwerkstoffen nach DIN 17115 in der hohen Festigkeit bei gleichzeitig erhöhter Zähigkeit. Über die Anforderungen der PAS 1061 hinaus erfüllt die **ENORM 10** Kette in ihrer Temperaturbeständigkeit Anforderungen der EN 818 – Güteklasse 8.

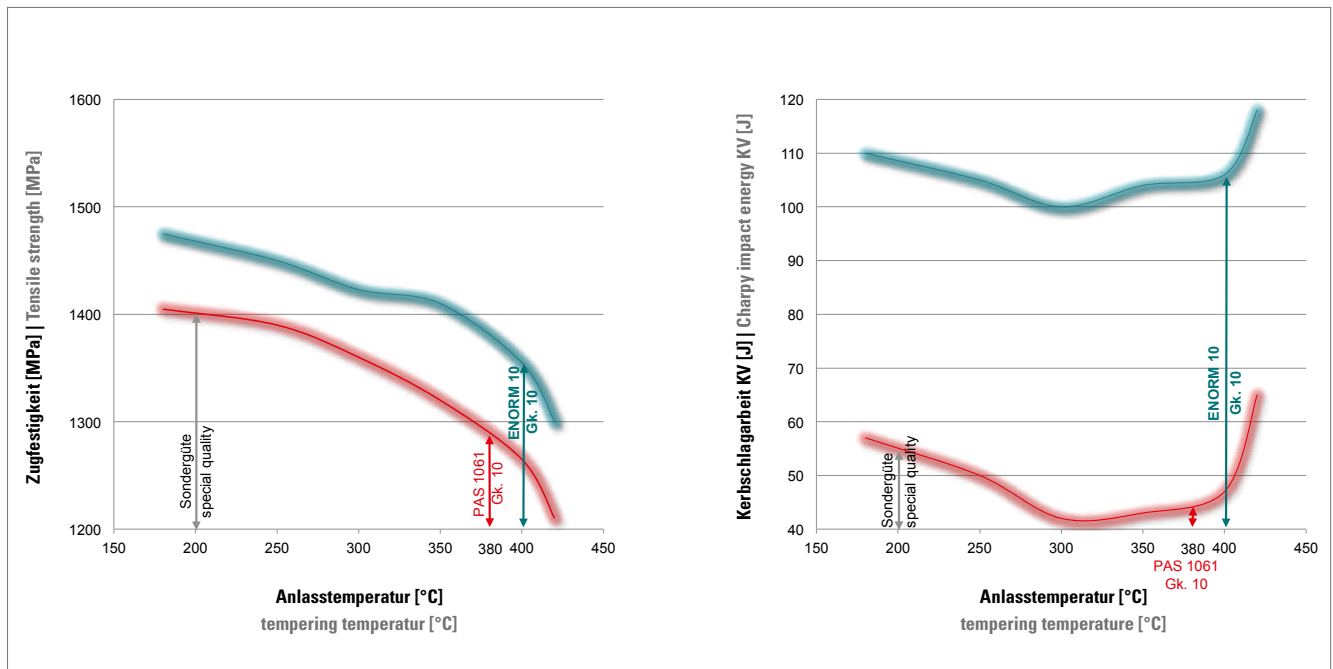
Die Tragfähigkeit der Ketten nach PAS 1061 bei hohen Temperaturen (von +300°C bis max. zulässig +380°C) ist auf 60 % zu reduzieren. **ENORM 10** Ketten dagegen können bei noch höheren Temperaturen (von +300°C bis max. zulässigen +400°C) eingesetzt werden und deren Tragfähigkeit erreicht noch 75 %, entsprechend der Vorgabe EN 818.

**Nach Erkalten der Kette auf Raumtemperatur ist die ENORM 10 Anschlagkette wieder zu 100 % einsetzbar. Eine zusätzliche Codierung zwecks Ablegereife ist bei der ENORM 10 Anschlagkette nicht notwendig.**

The advantages of the material used by JDT in comparison to the standard material according to the DIN 17115 is in its high strength combined with simultaneously high toughness. Beyond the requirements of the PAS 1061 **ENORM 10** chain fulfills additionally the temperature resistance specifications of the EN 818 – grade 8.

According to PAS 1061 the working load limit (WLL) of the chains at the high temperatures (from +300°C to max. allowed +380°C) should be reduced down to 60 %. **ENORM 10** chains can work at even higher temperatures (from +300°C to max. allowed +400°C) and the WLL should be reduced only down to 75 %, as stated in EN 818.

**Once the ENORM 10 chain has cooled down to room temperature it can be again used at 100 %. The additional coding in order to determine the withdrawal from service is not necessary for the ENORM 10 sling chain.**



In dieser Grafik werden die unterschiedlichen Festigkeiten in Abhängigkeit zur Anlasstemperatur dargestellt.

This figure shows the dependency of mechanical strength from the tempering temperature.

Je höher die Zähigkeit, desto unempfindlicher gegen Kerbbelastung.

The higher the toughness, the lower is the susceptibility to notch impact.

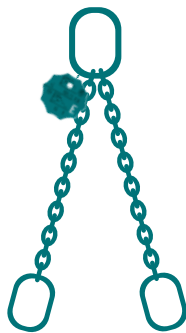
ENORM 10 – Güteklasse 10 PAS 1061

ENORM 10 – Grade 10 PAS 1061

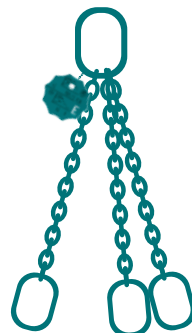
**Ringkette | Chain sling with terminal link**



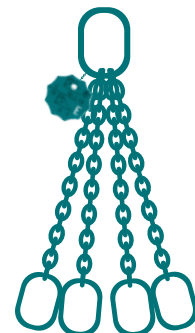
R 1



R 2



R 3

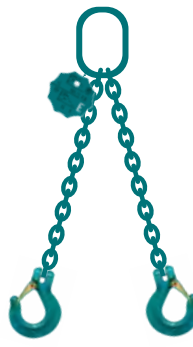


R 4

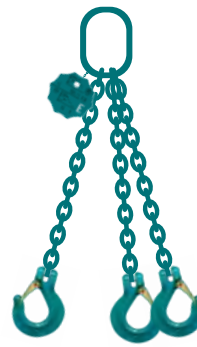
**Hakenkette | Chain sling with hook**



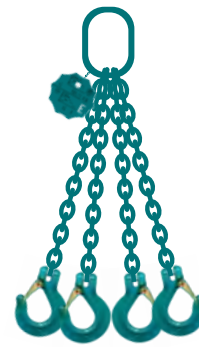
H 1



H 2



H 3

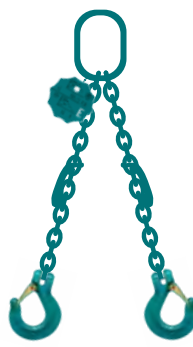


H 4

**Hakenkette mit Verkürzungsklaue | Chain sling with hook and shortening clutch**



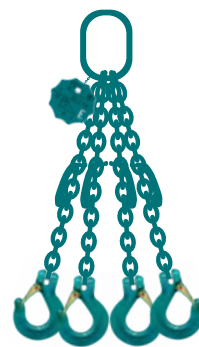
HV 1



HV 2



HV 3



HV 4

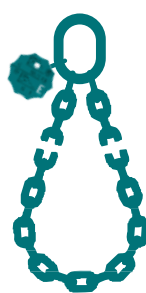
**Kranzkette | Endless chain sling**



K 11



K 12



K 13



K 22



K 23

# ENORM 10 – Güteklasse 10 PAS 1061

## ENORM 10 – Grade 10 PAS 1061

Allgemeine technische Daten  
General technical informations



Tragfähigkeiten auf Basis EN 818 | Working load limits based on EN 818

Kettengehänge Chain sling	1-strängig 1-leg		2-strängig 2-leg		3-/4-strängig 3-/4-leg	
	0°		0° – 45°	45° – 60°	0° – 45°	45° – 60°
Neigungswinkel   Inclination angle						
Nenngröße   nominal size	Tragfähigkeit   WLL					
Ø mm	t	t	t	t	t	t
6 x 18	1,4	2,0	1,4	3,0	2,12	
8 x 24	2,5	3,6	2,5	5,3	3,75	
10 x 30	4,0	5,6	4,0	8,4	6,0	
13 x 39	6,7	9,5	6,7	14,0	10,0	
16 x 48	10,0	14,0	10,0	21,2	15,0	
18 x 54	12,5	18,0	12,5	26,5	19,0	
22 x 66	19,0	26,5	19,0	40,0	28,0	
26 x 78	26,5	37,0	26,5	56,0	40,0	
Faktor   factor	1,0	1,4	1,0	2,1	1,5	

Bei unsymmetrischer Belastung sind die Tragfähigkeiten um 50 % zu reduzieren.

In the case of asymmetric loads, working load limit is to be reduced by 50 %.

Tragfähigkeiten auf Basis EN 818 | Working load limits based on EN 818

### Kranzkette Endless chain sling



Neigungswinkel   Inclination angle	0° – 45°		45° – 60°		0° – 45°		45° – 60°	
	Tragfähigkeit   WLL							
Nenngröße   nominal size								
Ø mm	t	t	t	t	t	t	t	t
6 x 18	2,24	1,6	1,12	2,3	1,7			
8 x 24	4,0	2,8	2,0	4,2	3,0			
10 x 30	6,3	4,25	3,2	6,7	4,75			
13 x 39	10,6	7,5	5,3	11,2	8,0			
16 x 48	16,0	11,2	8,0	17,0	11,8			
18 x 54	20,0	14,0	10,0	21,2	15,0			
22 x 66	30,0	21,2	15,0	31,5	22,4			
26 x 78	42,4	29,0	21,2	45,0	32,0			
Faktor   factor	1,6	1,1 (1,4)*	0,8 (1)*	1,7 (2,1)*	1,2 (1,5)*			

\* Bei zweckbestimmtem Gebrauch - ohne Schnürgang, keine scharfen Kanten etc - siehe WLL Tabelle oben Anschlagkette.

\* In the event of appropriate usage - not with choke hitch, no sharp edges etc - see WLL table above chain sling.



## ENORM 10 – Güteklasse 10/PAS 1061

### ENORM 10 – Grade 10/PAS 1061

Rundstahlketten für Hebezwecke  
 Short link chains for lifting purposes



Bezeichnung Code	Nenngröße nominal size mm	Tragfähigkeit WLL t	Prüfkraft MPF kN	Bruchkraft BF kN	Gewicht weight kg/m	Artikel-Nr. ident no.
<b>ENORM 10 K</b>	6 × 18	1,4	35,3	56,5	0,8	0310206003
<b>ENORM 10 K</b>	8 × 24	2,5	62,8	101	1,5	0310208003
<b>ENORM 10 K</b>	10 × 30	4,0	98,1	157	2,3	0310210003
<b>ENORM 10 K</b>	13 × 39	6,7	166	265	3,9	0310213003
<b>ENORM 10 K</b>	16 × 48	10,0	251	402	5,8	0310216003
<b>ENORM 10 K</b>	18 × 54	12,5	318	509	7,4	0310218003
<b>ENORM 10 K</b>	22 × 66	19,0	475	760	11,0	0310222003
<b>ENORM 10 K</b>	26 × 78	26,5	664	1060	15,9	0310226003

Zulässige Tragfähigkeiten nach EN 818-6 bei unterschiedlichen Kettentemperaturen  
 Allowed working load limits according to EN 818-6 for different chain temperature

- 40° C	bis   to	200° C	100 %
200° C	bis   to	300° C	90 %
300° C	bis   to	400° C	75 %

**Nach Erkalten der Kette auf Raumtemperatur ist die ENORM 10 - Anschlagkette wieder zu 100 % belastbar.**

**Once the ENORM 10 - chain has cooled down to room temperature it can be again used at 100 %.**



Die **ENORM 10** Rundstahlkette entspricht in ihren Abmessungen den Forderungen der EN 818-2.

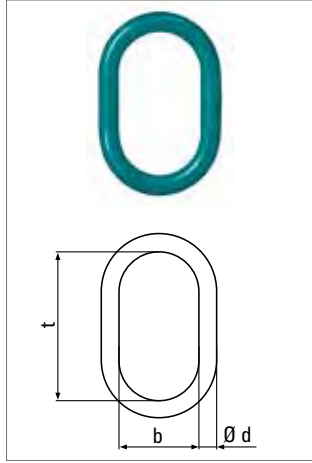
The **ENORM 10** chain corresponds in its dimensions the requirements of the EN 818-2.

- » Bei gleicher Kettenglied-Nennstärke sind die Tragfähigkeiten **25 % höher** als die in der EN 818-2 vorgeschriebenen Werte für Güteklasse 8.
- » Die Mindestbruchdehnung beträgt 25 % (naturschwarz) und 20 % mit Farbüberzug und dies bei gleichzeitig gesteigerter Festigkeit.
- » Die Nennspannung von **1000 N/mm<sup>2</sup>** entspricht der Güteklasse 10 nach EN 818-1.
- » Die Oberfläche aller **ENORM 10** Produkte ist pulverbeschichtet - Wasserblau.
- » Zusätzlich bietet JDT **COR 92** als Korrosionsschutz für die **ENORM 10** - Rundstahlkette an. Hierbei handelt es sich um eine organische Beschichtung, die thermisch aufgebracht wird.

- » The working load limits are **25 % higher** than the values for grade 8 required as per EN 818-2 however the diameter remains the same.
- » The minimum elongation at fracture is 25 % (natural black) and 20 % colour coated and this with at the same time increased strength.
- » The nominal strength of **1000 N/mm<sup>2</sup>** corresponds to grade 10 EN 818-1.
- » The surface of all **ENORM 10** products is powder coated water blue.
- » Additionally JDT proposes **COR 92** as a corrosion protection for the **ENORM 10** round link chain. Here the thermally applied organic coating is used.

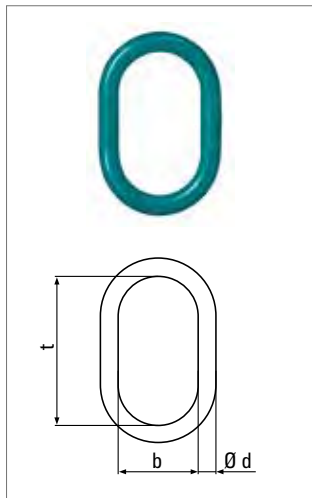
## ENORM 10 – Güteklasse 10 ENORM 10 – Grade 10

Aufhängeglieder passend zum Bügelschloss-Baukasten-System  
Master links for coupling assembly system



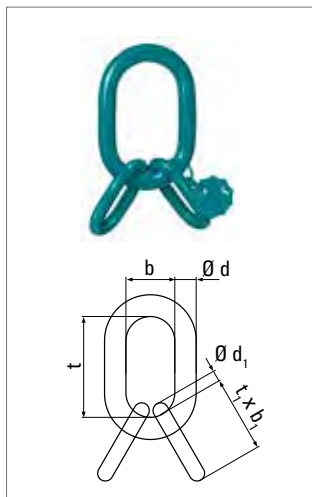
für 1-strängige Kettengehänge  
for single-leg chain slings

Bezeichnung Code	Tragfähigkeit WLL		Ø d mm	t mm	b mm	Gewicht weight kg	Artikel-Nr. ident no.
	t	t					
AE 1 - 6	1,4		13	110	60	0,35	0321913000
AE 1 - 8	2,5		16	110	60	0,6	0321916000
AE 1 - 10	4,0		18	135	75	0,9	0321918000
AE 1 - 13	6,7		22	160	90	1,5	0321922000
AE 1 - 16	10,0		26	180	100	2,35	0321926000
AE 1 - 18	12,5		32	200	110	3,85	0321932000
AE 1 - 22	19,0		36	260	140	6,2	0321936000
AE 1 - 26	26,5		45	340	180	13,0	0321945000



für 2-strängige Kettengehänge  
for two-leg chain slings

Bezeichnung Code	Tragfähigkeit WLL		Ø d mm	t mm	b mm	Gewicht weight kg	Artikel-Nr. ident no.
	0° – 45°	45° – 60°					
	t	t					
AE 2 - 6	2,0	1,4	13	110	60	0,35	0321913000
AE 2 - 8	3,55	2,5	18	135	75	0,9	0321918000
AE 2 - 10	5,6	4,0	22	160	90	1,5	0321922000
AE 2 - 13	9,5	6,7	26	180	100	2,35	0321926000
AE 2 - 16	14,0	10,0	32	200	110	3,85	0321932000
AE 2 - 18	18,0	12,5	36	260	140	6,2	0321936000
AE 2 - 22	26,5	19,0	45	340	180	13,0	0321945000
AE 2 - 26	37,0	26,5	56	400	200	23,54	0321956000

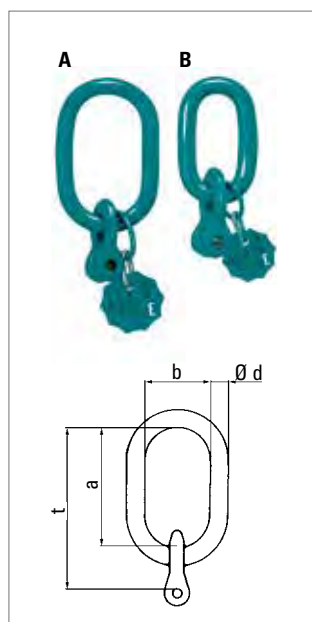


für 3-/4-strängige Kettengehänge  
for three- or four-leg chain slings

Bezeichnung Code	Tragfähigkeit WLL		Ø d / Ø d <sub>1</sub> mm	t / t <sub>1</sub> mm	b / b <sub>1</sub> mm	Gewicht weight kg	Artikel-Nr. ident no.
	0° – 45°	45° – 60°					
	t	t					
AE 4 - 6	3,0	2,12	18 / 13	135 / 54	75 / 25	1,35	0322006000
AE 4 - 8	5,3	3,75	22 / 16	160 / 70	90 / 34	2,40	0322008000
AE 4 - 10	8,4	6,0	26 / 18	180 / 85	100 / 40	3,65	0322010000
AE 4 - 13	14,0	10,0	32 / 22	200 / 115	110 / 50	6,25	0322013000
AE 4 - 16	21,2	15,0	36 / 26	260 / 140	140 / 65	10,0	0322016000
AE 4 - 18	26,5	19,0	45 / 32	340 / 150	180 / 70	18,95	0322018000
AE 4 - 22	40,0	28,0	50 / 36	350 / 170	190 / 75	23,4	0322022000
AE 4 - 26	56,0	40,0	63 / 45	430 / 180	220 / 90	47,0	0322026000

## ENORM 10 – Güteklasse 10

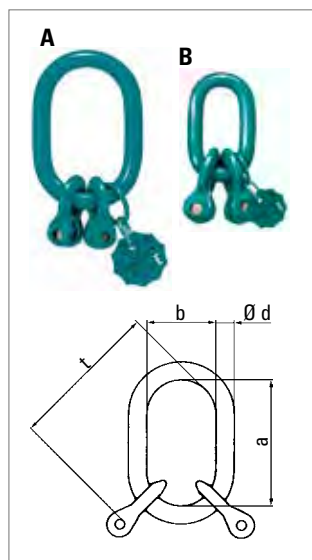
### ENORM 10 – Grade 10



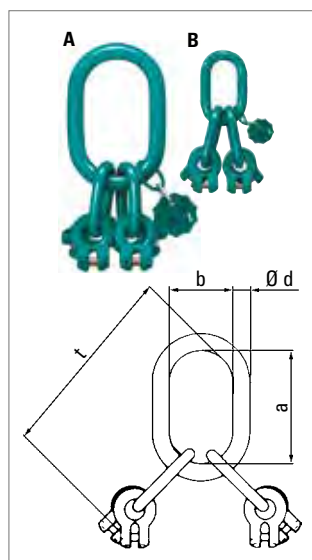
A + B Aufhängeköpfe mit Gabelverbinder

A + B Master links with eye-connectors

Bezeichnung Code	Tragfähigkeit WLL		Ø d mm	a mm	b mm	t mm	Gewicht weight kg	Artikel-Nr. ident no.
	t	t						
A 1 - 6	1,4		13	110	60	140	0,6	0320806000
A 1 - 8	2,5		16	110	60	151	0,9	0320808000
A 1 - 10	4,0		18	135	75	186	1,4	0320810000
A 1 - 13	6,7		22	160	90	223	2,4	0320813000
A 1 - 16	10,0		26	180	100	258	4,0	0320816000
A 1 - 18	12,5		32	200	110	289	6,2	0320818000
A 1 - 22	19,0		36	260	140	364	9,9	0320822000
B 1 - 6	1,4		13	54	25	84	0,4	0321406000
B 1 - 8	2,5		16	70	34	111	0,7	0321408000
B 1 - 10	4,0		18	85	40	136	1,0	0321410000
B 1 - 13	6,7		22	115	50	178	2,0	0321413000
B 1 - 16	10,0		26	140	65	218	3,6	0321416000
B 1 - 18	12,5		32	150	70	239	5,5	0321418000
B 1 - 22	19,0		36	170	75	274	8,0	0321422000



Bezeichnung Code	Tragfähigkeit WLL		Ø d mm	a mm	b mm	t mm	Gewicht weight kg	Artikel-Nr. ident no.
	0° – 45°							
	t	t						
A 2 - 6	2,0	1,4	13	110	60	140	0,7	0320906000
A 2 - 8	3,55	2,5	18	135	75	176	1,4	0320908000
A 2 - 10	5,6	4,0	22	160	90	211	2,4	0320910000
A 2 - 13	9,5	6,7	26	180	100	243	4,0	0320913000
A 2 - 16	14,0	10,0	32	200	110	278	7,1	0320916000
A 2 - 18	18,0	12,5	36	260	140	349	11,0	0320918000
A 2 - 22	26,5	19,0	45	340	180	444	20,5	0320922000
B 2 - 6	2,0	1,4	13	54	25	84	0,5	0321506000
B 2 - 8	3,55	2,5	16	70	34	111	1,0	0321508000
B 2 - 10	5,6	4,0	18	85	40	136	1,5	0321510000
B 2 - 13	9,5	6,7	22	115	50	178	2,7	0321513000
B 2 - 16	14,0	10,0	26	140	65	218	5,7	0321516000
B 2 - 18	18,0	12,5	32	150	70	239	7,6	0321518000
B 2 - 22	26,5	19,0	36	170	75	274	10,3	0321522000



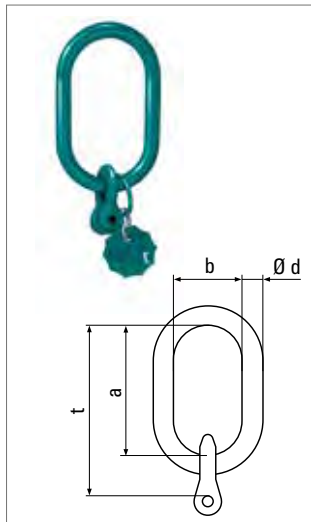
Bezeichnung Code	Tragfähigkeit WLL		Ø d mm	a mm	b mm	t mm	Gewicht weight kg	Artikel-Nr. ident no.
	0° – 45°							
	t	t						
A 4 - 6	3,0	2,12	18	135	75	219	1,7	0321006000
A 4 - 8	5,3	3,75	22	160	90	271	3,2	0321008000
A 4 - 10	8,4	6,0	26	180	100	316	5,3	0321010000
A 4 - 13	14,0	10,0	32	200	110	378	9,3	0321013000
A 4 - 16	21,2	15,0	36	260	140	478	16,3	0321016000
A 4 - 18	26,5	19,0	45	340	180	579	28,1	0321018000
A 4 - 22	40,0	28,0	50	350	190	624	40,5	0321022000
B 4 - 6	3,0	2,12	16	70	34	154	1,2	0321606000
B 4 - 8	5,3	3,75	18	85	40	196	2,2	0321608000
B 4 - 10	8,4	6,0	22	115	50	251	3,9	0321610000
B 4 - 13	14,0	10,0	26	140	65	318	7,3	0321613000
B 4 - 16	21,2	15,0	32	150	70	368	13,0	0321616000
B 4 - 18	26,5	19,0	36	170	75	409	19,4	0321618000
B 4 - 22	40,0	28,0	40	170	80	444	28,4	0321622000

## ENORM 10 – Güteklasse 10

### ENORM 10 – Grade 10

Sonderaufhängeköpfe für Einfachkranhaken bis Nr. 8 (DIN 15400/DIN 15401)

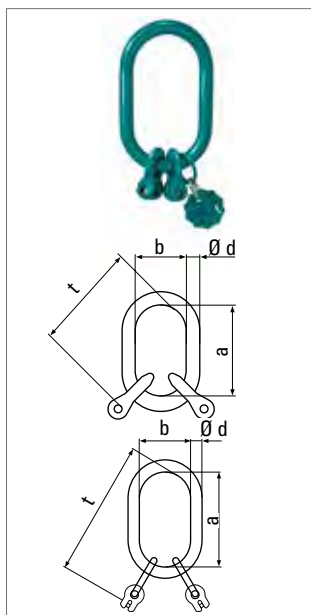
Special master link assemblies for crane hooks up to no. 8 (DIN 15400/DIN 15401)



für 1-strängige Kettengehänge  
for single-leg chain slings

Bezeichnung Code	Tragfähigkeit WLL		Ø d	a	b	t	Gewicht weight	Artikel-Nr. ident no.
	t	t						
<b>ESAK-1- 6-8</b>	1,4		16	180	100	210	1,0	0332506000
<b>ESAK-1- 8-8</b>	2,5		18	180	100	221	1,4	0332508000
<b>ESAK-1-10-8</b>	4,0		20	180	100	231	1,9	0332510000
<b>ESAK-1-13-8</b>	6,7		22	180	100	243	2,6	0332513000

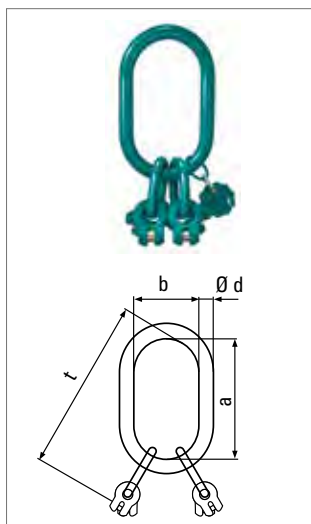
für die Größen 16–22 mm passen die Aufhängeköpfe **ENORM 10 A1**. Master link ENORM 10 A1 is suitable for sizes 16–22 mm also.



für 2-strängige Kettengehänge  
for two-leg chain slings

Bezeichnung Code	Tragfähigkeit WLL		Ø d	a	b	t	Gewicht weight	Artikel-Nr. ident no.
	0°–45°	45°–60°						
	t	t						
<b>ESAK-2- 6-8</b>	2,0	1,4	18	180	100	264	1,7	0332606000
<b>ESAK-2- 8-8</b>	3,55	2,5	20	180	100	221	1,8	0332608000
<b>ESAK-2- 10-8</b>	5,6	4,0	22	180	100	231	2,6	0332610000

für die Größen 13–22 mm passen die Aufhängeköpfe **ENORM 10 A2**. Master link ENORM 10 A2 is suitable for sizes 13–22 mm also.



für 3-/4-strängige Kettengehänge  
for three- or four-leg chain slings

Bezeichnung Code	Tragfähigkeit WLL		Ø d	a	b	t	Gewicht weight	Artikel-Nr. ident no.
	0°–45°	45°–60°						
	t	t						
<b>ESAK-4-6-8</b>	3,0	2,12	20	180	100	280	2,6	0332706000
<b>ESAK-4-8-8</b>	5,3	3,75	22	180	100	291	3,4	0332708000

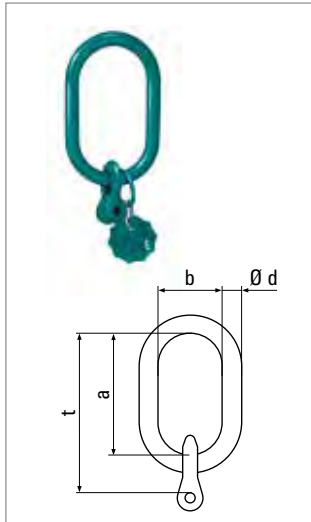
für die Größen 10–22 mm passen die Aufhängeköpfe **ENORM 10 A4**. Master link ENORM 10 A4 is suitable for sizes 10–22 mm also.

## ENORM 10 – Güteklasse 10

### ENORM 10 – Grade 10

Sonderaufhängeköpfe für Einfachkrahnen bis Nr. 16 (DIN 15400/DIN 15401)

Special master link assemblies for crane hooks up to no. 16 (DIN 15400/DIN 15401)

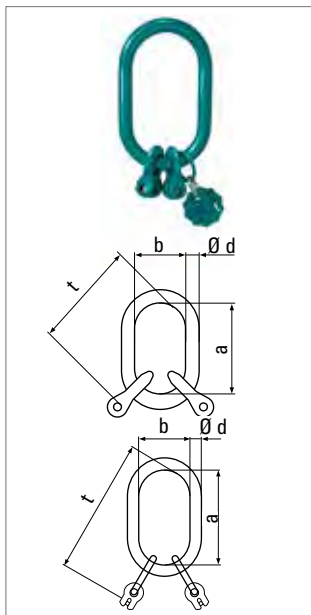


für 1-strängige Kettengehänge  
 for single-leg chain slings

Bezeichnung Code	Tragfähigkeit WLL		Ø d	a	b	t	Gewicht weight	Artikel-Nr. ident no.
	t	t						
<b>ESAK-1- 6-16</b>	1,4		18	260	140	344	1,9	0332806000
<b>ESAK-1- 8-16</b>	2,5		20	260	140	301	2,2	0332808000
<b>ESAK-1-10-16</b>	4,0		22	260	140	311	2,8	0332810000
<b>ESAK-1-13-16</b>	6,7		26	260	140	323	4,1	0332813000
<b>ESAK-1-16-16</b>	10,0		30	260	140	338	6,0	0332816000
<b>ESAK-1-18-16</b>	12,5		34	260	140	349	8,0	0332818000

für die Größe 22 mm passt der Aufhängekopf ENORM A1-22.

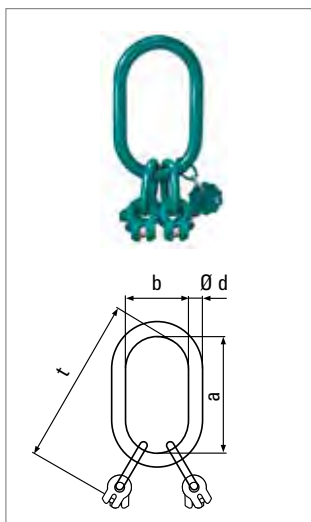
Master link ENORM A1-22 is suitable for size 22 mm also.



für 2-strängige Kettengehänge  
 for two-leg chain slings

Bezeichnung Code	Tragfähigkeit WLL		Ø d	a	b	t	Gewicht weight	Artikel-Nr. ident no.
	0° – 45°	45° – 60°						
	t	t						
<b>ESAK-2- 6-16</b>	2,0	1,4	20	260	140	360	2,9	0332906000
<b>ESAK-2- 8-16</b>	3,55	2,5	22	260	140	301	2,8	0332908000
<b>ESAK-2-10-16</b>	5,6	4,0	26	260	140	311	4,2	0332910000
<b>ESAK-2-13-16</b>	9,5	6,7	30	260	140	323	6,0	0332913000
<b>ESAK-2-16-16</b>	14,0	10,0	34	260	140	338	9,0	0332916000

für die Größen 18–22 mm passen die Aufhängeköpfe ENORM 10 A2. Master link ENORM 10 A2 is suitable for sizes 18–22 mm also.



für 3-/4-strängige Kettengehänge  
 for three- or four-leg chain slings

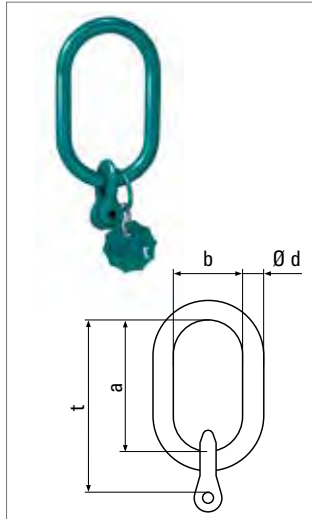
Bezeichnung Code	Tragfähigkeit WLL		Ø d	a	b	t	Gewicht weight	Artikel-Nr. ident no.
	0° – 45°	45° – 60°						
	t	t						
<b>ESAK-4- 6-16</b>	3,0	2,12	22	260	140	360	3,5	0333006000
<b>ESAK-4- 8-16</b>	5,3	3,75	26	260	140	386	5,3	0333008000
<b>ESAK-4-10-16</b>	8,4	6,0	30	260	140	396	7,2	0333010000
<b>ESAK-4-13-16</b>	14,0	10,0	34	260	140	438	11,2	0333013000

für die Größen 16–22 mm passen die Aufhängeköpfe ENORM 10 A4. Master link ENORM 10 A4 is suitable for sizes 16–22 mm also.



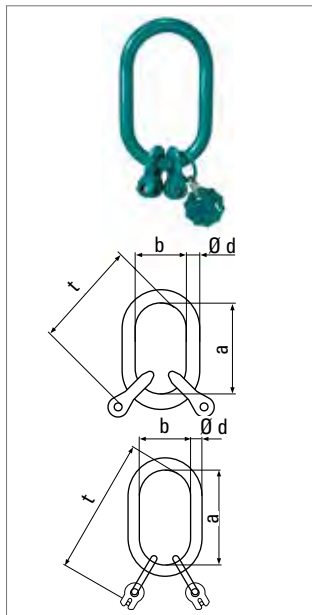
## ENORM 10 – Güteklasse 10 ENORM 10 – Grade 10

Sonderaufhängeköpfe für Einfachkranhaken bis Nr. 25 (DIN 15400/DIN 15401)  
Special master link assemblies for crane hooks up to no. 25 (DIN 15400/DIN 15401)



für 1-strängige Kettengehänge  
for single-leg chain slings

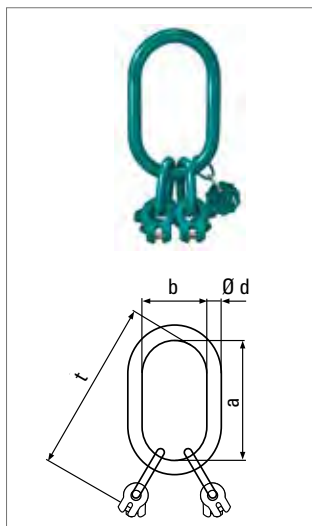
Bezeichnung Code	Tragfähigkeit WLL		Ø d	a	b	t	Gewicht weight	Artikel-Nr. ident no.
	t	t						
<b>ESAK-1- 6-25</b>	1,4		20	340	180	440	3,0	0333106000
<b>ESAK-1- 8-25</b>	2,5		22	340	180	451	3,65	0333108000
<b>ESAK-1-10-25</b>	4,0		24	340	180	391	3,9	0333110000
<b>ESAK-1-13-25</b>	6,7		28	340	180	403	5,8	0333113000
<b>ESAK-1-16-25</b>	10,0		32	340	180	418	7,8	0333116000
<b>ESAK-1-18-25</b>	12,5		38	340	180	429	11,3	0333118000
<b>ESAK-1-22-25</b>	19,0		40	340	180	444	14,9	0333122000



für 2-strängige Kettengehänge  
for two-leg chain slings

Bezeichnung Code	Tragfähigkeit WLL		Ø d	a	b	t	Gewicht weight	Artikel-Nr. ident no.
	0° – 45°	45° – 60°						
	t	t						
<b>ESAK-2- 6-25</b>	2,0	1,4	22	340	180	440	3,9	0333206000
<b>ESAK-2- 8-25</b>	3,55	2,5	24	340	180	451	4,6	0333208000
<b>ESAK-2-10-25</b>	5,6	4,0	28	340	180	476	7,1	0333210000
<b>ESAK-2-13-25</b>	9,5	6,7	32	340	180	403	7,7	0333213000
<b>ESAK-2-16-25</b>	14,0	10,0	38	340	180	418	12,2	0333216000
<b>ESAK-2-18-25</b>	18,0	12,5	40	340	180	429	14,4	0333218000

für die Größe 22 mm passt der Aufhängekopf ENORM 10 A2-22. Master link ENORM 10 A2-22 is suitable for size 22 mm also.



für 3-/4-strängige Kettengehänge  
for three- or four-leg chain slings

Bezeichnung Code	Tragfähigkeit WLL		Ø d	a	b	t	Gewicht weight	Artikel-Nr. ident no.
	0° – 45°	45° – 60°						
	t	t						
<b>ESAK-4- 6-25</b>	3,0	2,12	24	340	180	440	4,4	0333306000
<b>ESAK-4- 8-25</b>	5,3	3,75	28	340	180	466	7,1	0333308000
<b>ESAK-4-10-25</b>	8,4	6,0	32	340	180	476	9,0	0333310000
<b>ESAK-4-13-25</b>	14,0	10,0	38	340	180	518	14,3	0333313000
<b>ESAK-4-16-25</b>	21,2	15,0	42	340	180	558	21,2	0333316000

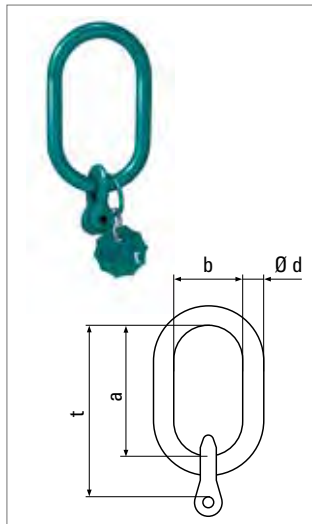
für die Größen 18–22 mm passen die Aufhängeköpfe ENORM 10 A4. Master link ENORM 10 A4 is suitable for sizes 18–22 mm also.

## ENORM 10 – Güteklasse 10

### ENORM 10 – Grade 10

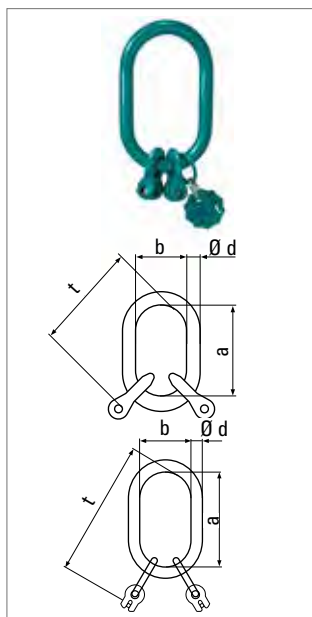
Sonderaufhängeköpfe für Einfachkrahnen bis Nr. 40 (DIN 15400/DIN 15401)

Special master link assemblies for crane hooks up to no. 40 (DIN 15400/DIN 15401)



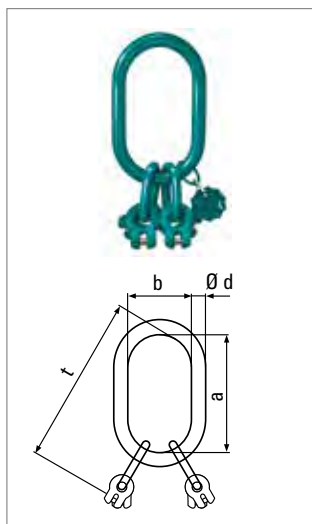
für 1-strängige Kettengehänge  
for single-leg chain slings

Bezeichnung Code	Tragfähigkeit WLL		Ø d	a	b	t	Gewicht weight	Artikel-Nr. ident no.
	t	mm						
<b>ESAK-1- 6-40</b>	1,4	20	430	220	530	3,6	0333406000	
<b>ESAK-1- 8-40</b>	2,5	24	430	220	541	4,9	0333408000	
<b>ESAK-1-10-40</b>	4,0	26	430	220	481	5,6	0333410000	
<b>ESAK-1-13-40</b>	6,7	30	430	220	493	7,7	0333413000	
<b>ESAK-1-16-40</b>	10,0	34	430	220	508	10,5	0333416000	
<b>ESAK-1-18-40</b>	12,5	40	430	220	519	14,4	0333418000	
<b>ESAK-1-22-40</b>	19,0	45	430	220	534	19,7	0333422000	



für 2-strängige Kettengehänge  
for two-leg chain slings

Bezeichnung Code	Tragfähigkeit WLL		Ø d	a	b	t	Gewicht weight	Artikel-Nr. ident no.
	0° – 45°	45° – 60°						
	t	t						
<b>ESAK-2- 6-40</b>	2,0	1,4	24	430	220	530	5,3	0333506000
<b>ESAK-2- 8-40</b>	3,55	2,5	26	430	220	556	6,9	0333508000
<b>ESAK-2-10-40</b>	5,6	4,0	30	430	220	566	9,0	0333510000
<b>ESAK-2-13-40</b>	9,5	6,7	34	430	220	493	10,5	0333513000
<b>ESAK-2-16-40</b>	14,0	10,0	40	430	220	508	15,2	0333516000
<b>ESAK-2-18-40</b>	18,0	12,5	42	430	220	519	18,3	0333518000
<b>ESAK-2-22-40</b>	26,5	19,0	48	430	220	534	25,2	0333522000

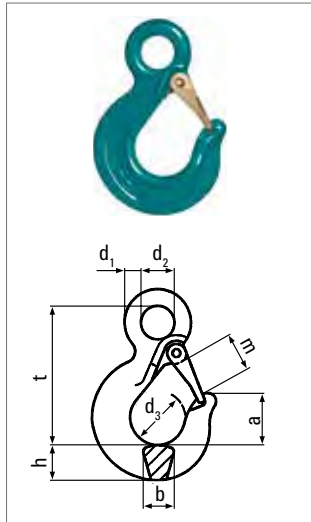


für 3-/4-strängige Kettengehänge  
for three- or four-leg chain slings

Bezeichnung Code	Tragfähigkeit WLL		Ø d	a	b	t	Gewicht weight	Artikel-Nr. ident no.
	0° – 45°	45° – 60°						
	t	t						
<b>ESAK-4- 6-40</b>	3,0	2,12	26	430	220	530	6,2	0333606000
<b>ESAK-4- 8-40</b>	5,3	3,75	30	430	220	556	8,7	0333608000
<b>ESAK-4-10-40</b>	8,4	6,0	34	430	220	596	12,5	0333610000
<b>ESAK-4-13-40</b>	14,0	10,0	40	430	220	633	19,0	0333613000
<b>ESAK-4-16-40</b>	21,2	15,0	42	430	220	648	24,0	0333616000
<b>ESAK-4-18-40</b>	26,5	19,0	48	430	220	669	33,0	0333618000
<b>ESAK-4-22-40</b>	40,0	28,0	54	430	220	704	46,0	0333622000

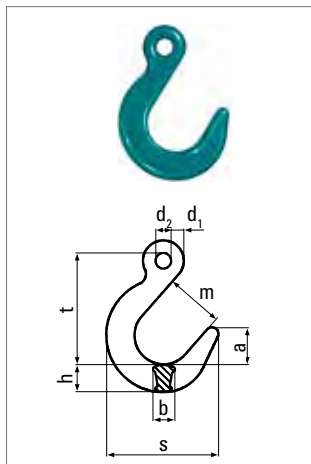
## ENORM 10 – Güteklasse 10 ENORM 10 – Grade 10

Hakenprogramm  
Program of hooks



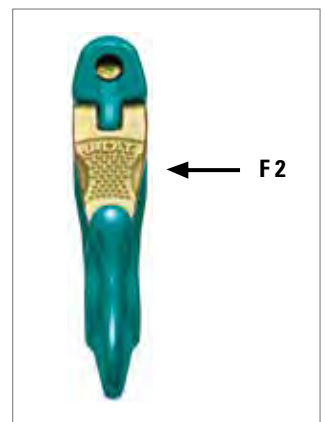
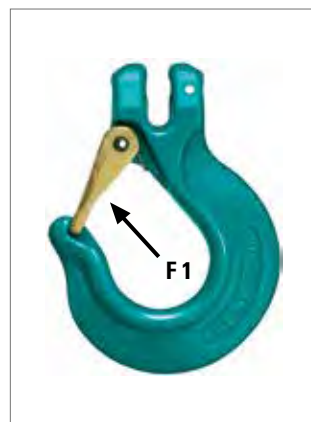
Ösenhaken EN 1677-2  
Eye sling hooks EN 1677-2

Bezeichnung Code	Tragfähigkeit WLL t	a mm	b mm	d <sub>1</sub> mm	d <sub>2</sub> mm	d <sub>3</sub> mm	h mm	m mm	t mm	Gewicht weight kg	Artikel-Nr. ident no.
<b>TOE 8</b>	2,5	44	20	13	29	47	27	30	112	0,7	0363908000
<b>TOE 10</b>	4,0	53	26	17	34	54	36	36	138	1,46	0363910000
<b>TOE 13</b>	6,7	66	32	20	40	70	47	47	170	2,6	0363913000
<b>TOE 16</b>	10,0	61	37	26	54	70	49	50	192	3,9	0363916000
<b>TOE 18</b>	12,5	71	43	30	45	72	57	54	200	5,9	0363918000
<b>TOE 22</b>	19,0	94	48	32	50	92	68	68	250	9,5	0363922000
<b>TOE 26</b>	26,5	93	58	36	60	95	80	68	265	11,4	0363926000



Weitmaulhaken  
Foundry hooks

Bezeichnung Code	Tragfähigkeit WLL t	a mm	b mm	d <sub>1</sub> mm	d <sub>2</sub> mm	h mm	m mm	s mm	t mm	Gewicht weight kg	Artikel-Nr. ident no.
<b>TGH 8</b>	2,5	40	25	12	18	32	63	120	121	1,0	0362908000
<b>TGH 10</b>	4,0	49	32	16	20	38	75	147	145	1,92	0362910000
<b>TGH 13</b>	6,7	58	39	20	25	43	87	170	175	3,0	0362913000
<b>TGH 16</b>	10,0	68	45	24	34	54	98	200	204	5,24	0362916000
<b>TGH 18/22</b>	19,0	83	56	32	46	65	118	254	250	10,1	0362922000



JDT-Haken sind so konstruiert, dass bei einer Überlastung der Haken nicht schlagartig bricht. Das Hakenmaul öffnet sich sichtbar und lässt die Last langsam aus dem Haken gleiten.

JDT-hooks are designed in such a way that in the case of overload they do NOT break brittle, but hook opening visually increases and lets the load slowly slide down.

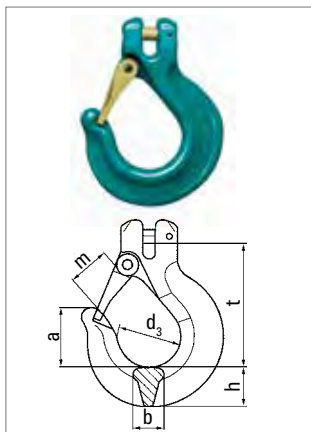
» Fertigungs- und Prüfvorschriften DIN 1677-2  
» Die Kräfte F 1 + F 2 müssen min. 300 kg betragen oder 10 % der Tragfähigkeit des Hakens.

» Manufacturing and testing specification DIN 1677-2  
» Both forces F 1 + F 2 must have min. 300kgs or 10 % of the WLL of the hook.

## ENORM 10 – Güteklasse 10

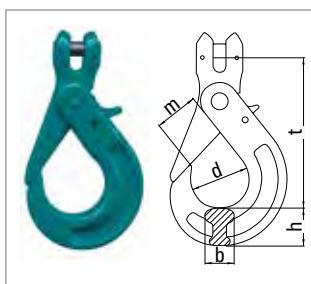
## ENORM 10 – Grade 10

Hakenprogramm  
Program of hooks



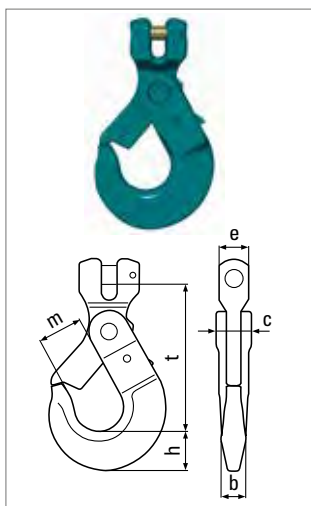
Gabelkopfhaken - Kompakt  
Clevis sling hook - Compact

Bezeichnung Code	Tragfähigkeit WLL t	a mm	b mm	d <sub>3</sub> mm	h mm	m mm	t mm	Gewicht weight kg	Artikel-Nr. ident no.
<b>GH 6</b>	1,4	32	16	34	21	22	67	0,3	0360306000
<b>GH 8</b>	2,5	44	20	48	26	30	93	0,7	0360308000
<b>GH 10</b>	4,0	52	26	54	35	37	112	1,4	0360310000
<b>GH 13</b>	6,7	66	32	70	46	47	140	2,9	0360313000
<b>GH 16</b>	10,0	62	37	74	49	51	152	4,6	0360316000
<b>GH 18</b>	12,5	70	43	72	57	54	172	6,8	0360318000
<b>GH 22</b>	19,0	95	48	92	69	68	210	11,0	0360322000



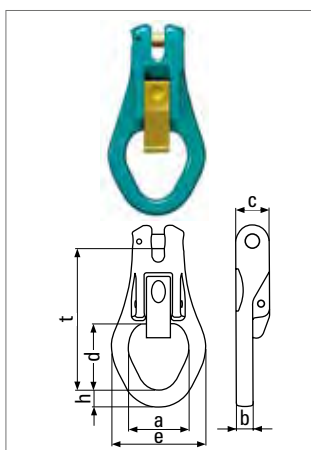
Automatik-Haken  
Self locking hook

Bezeichnung Code	Tragfähigkeit WLL t	b mm	d mm	m mm	h mm	t mm	Gewicht weight kg	Artikel-Nr. ident no.
<b>EAHG 8</b>	2,5	20	45	38	28	111	0,75	0363808000
<b>EAHG 10</b>	4,0	28	55	46	34	142	1,5	0363810000
<b>EAHG 13</b>	6,7	36	68	56	45	175	3,3	0363813000



Absetzkipperhaken für Kettengehänge  
Hooks for multi bucket systems for chain slings

Bezeichnung Code	Tragfähigkeit WLL t	b mm	c mm	e mm	h mm	m mm	t mm	Gewicht weight kg	Artikel-Nr. ident no.
<b>SHA 13</b>	6,7	28	36	33	44	50	168	2,9	0360713000
<b>SHA 16</b>	10,0	28	36	35	44	50	166	3,0	0360716000

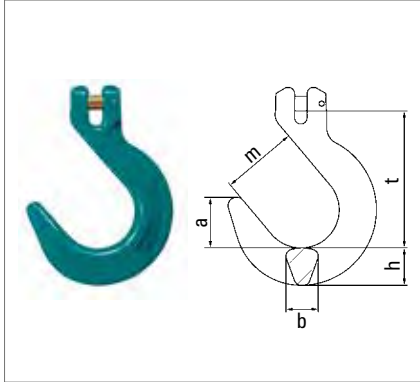


Anschlagöse für Absetzkipper  
Quick latch for multi bucket systems

Bezeichnung Code	Tragfähigkeit WLL t	a mm	b mm	c mm	d mm	e mm	h mm	t mm	Gewicht weight kg	Artikel-Nr. ident no.
<b>AOS 13</b>	6,7	72	20	40	79	112	20	168	2,5	0363513000
<b>AOS 16</b>	10,0	72	20	40	79	112	20	166	2,6	0363516000

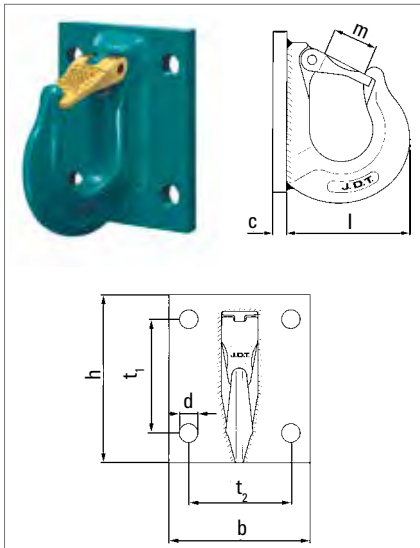
## ENORM 10 – Güteklasse 10 ENORM 10 – Grade 10

Hakenprogramm  
Program of hooks



Weitmaulhaken  
Foundry hooks

Bezeichnung Code	Tragfähigkeit	a	b	h	m	t	Gewicht weight	Artikel-Nr. ident no.
	WLL t							
<b>WHG 18</b>	12,5	77	53	54	114	218	7,8	0362318000
<b>WHG 22</b>	19,0	90	56	65	124	237	11,9	0362322000

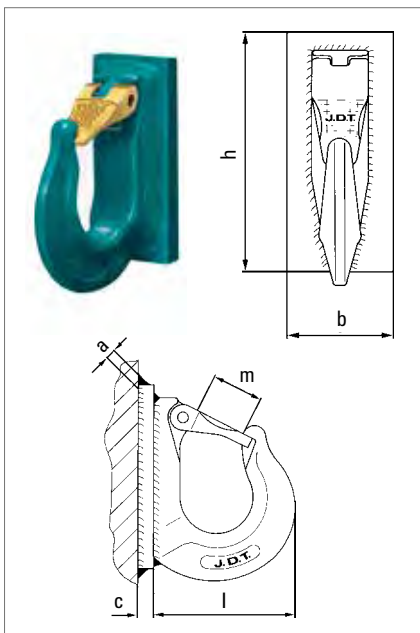


Haken zum Anschrauben  
Hook - bolt-on type

Bezeichnung Code	a*	Tragfähigkeit	b	c	d	h	l	m	t <sub>1</sub>	t <sub>2</sub>	Gewicht weight	Artikel-Nr. ident no.
		WLL t										
<b>AHKG 6</b>	M12	1,4	100	10	13	100	68	22	60	70	1,1	0362806000
<b>AHKG 8</b>	M12	2,5	110	10	13	135	90	30	75	80	1,76	0362808000
<b>AHKG 10</b>	M16	4,0	130	12	17	155	105	37	100	95	3,2	0362810000
<b>AHKG 13</b>	M20	6,7	160	15	22	185	137	47	120	110	5,8	0362813000
<b>AHKG 16</b>	M24	10,0	180	15	26	220	140	51	150	120	8,0	0362816000

\* Schrauben müssen mindestens der Güteklasse 8.8 entsprechen und rissgeprüft sein.

\* The screws shall comply at least with the quality grade 8.8 and be crack-tested.



Haken zum Anschweißen  
Hook - weld-on type

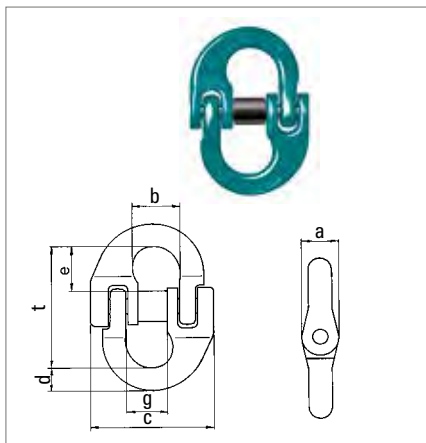
Bezeichnung Code	Tragfähigkeit	a	b	c	h	l	m	Gewicht weight	Artikel-Nr. ident no.
	WLL t								
<b>AHK 6</b>	1,4	5	40	10	90	68	22	0,61	0362706000
<b>AHK 8</b>	2,5	5	50	10	115	90	30	1,2	0362708000
<b>AHK 10</b>	4,0	8	60	15	140	105	37	2,3	0362710000
<b>AHK 13</b>	6,7	8	70	15	175	137	47	3,9	0362713000
<b>AHK 16</b>	10,0	8	80	15	210	140	51	5,65	0362716000



# ENORM 10 – Güteklasse 10

## ENORM 10 – Grade 10

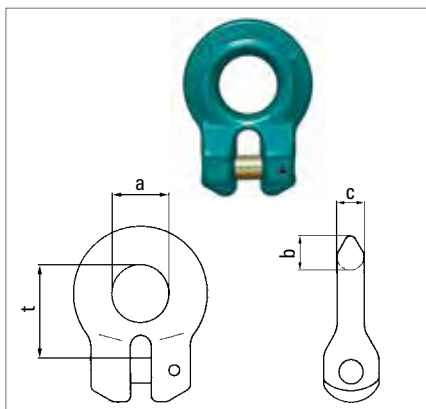
Verbindungselemente  
Connecting assemblies



Bügelverschluss  
Coupling

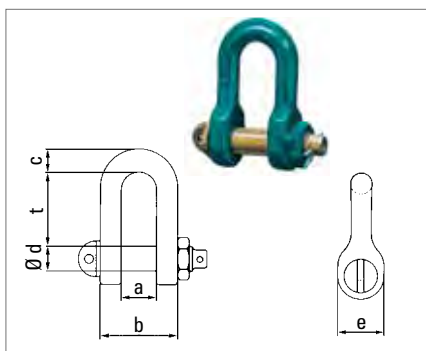
Montage-Video auf [www.jdt.de](http://www.jdt.de)  
Assembly Video on [www.jdt.de](http://www.jdt.de)

Bezeichnung Code	Tragfähigkeit WLL t	a mm	b mm	c mm	d mm	e mm	g mm	t mm	Gewicht weight kg	Artikel-Nr. ident no.
<b>TBSE 6</b>	1,4	11	19	40	8	17	17	45	0,07	0352206000
<b>TBSE 8</b>	2,5	14	22	53	11	22	21	59	0,18	0352208000
<b>TBSE 10</b>	4,0	18	29	68	12	26	28	70	0,34	0352210000
<b>TBSE 13</b>	6,7	25	33	79	16	32	29	86	0,66	0352213000
<b>TBSE 16</b>	10,0	31	44	108	22	42	39	106	1,6	0352216000
<b>TBSE 18</b>	12,5	37	51	120	23	48	48	125	1,8	0352218000
<b>TBSE 22</b>	19,0	40	59	134	28	52	56	137	3,0	0352222000
<b>TBSE 26</b>	26,5	50	70	161	30	65	65	168	5,1	0352226000



Gabelverbinder  
Eye-Connector

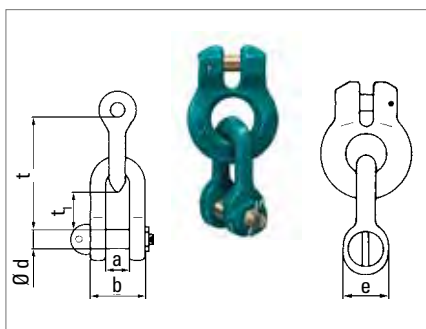
Bezeichnung Code	Tragfähigkeit WLL t	a mm	b mm	c mm	t mm	Gewicht weight kg	Artikel-Nr. ident no.
<b>GV 6</b>	1,4	18	11	9	30	0,1	0351806000
<b>GV 8</b>	2,5	24	15	12	41	0,2	0351808000
<b>GV 10</b>	4,0	30	19	14	51	0,4	0351810000
<b>GV 13</b>	6,7	37	23	18	63	0,8	0351813000
<b>GV 16</b>	10,0	47	30	23	78	1,7	0351816000
<b>GV 18</b>	12,5	53	33	26	89	2,45	0351818000
<b>GV 22</b>	19,0	59	36	29	104	4,0	0351822000



Verbindungsschäkel  
Shackle

Montage-Video auf [www.jdt.de](http://www.jdt.de)  
Assembly Video on [www.jdt.de](http://www.jdt.de)

Bezeichnung Code	Tragfähigkeit WLL t	a mm	b mm	c mm	Ø d mm	e mm	t mm	Gewicht weight kg	Artikel-Nr. ident no.
<b>VS 10</b>	4,0	23	49	15	16	31	49	0,4	0351610000
<b>VS 13</b>	6,7	27	61	19	20	38	61	0,78	0351613000
<b>VS 16</b>	10,0	34	76	24	24	48	73	1,5	0351616000
<b>VS 18</b>	12,5	40	88	27	27	56	84	2,2	0351618000
<b>VS 22</b>	19,0	48	108	33	36	72	112	4,75	0351622000



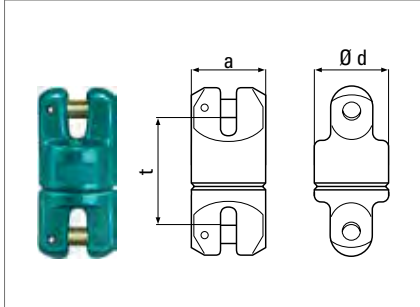
Gabelverbinder mit Schäkel  
Eye-Connector with shackle

Bezeichnung Code	Tragfähigkeit WLL t	a mm	b mm	t <sub>1</sub> mm	Ø d mm	e mm	t mm	Gewicht weight kg	Artikel-Nr. ident no.
<b>GVS 10</b>	4,0	23	49	31	16	31	100	0,77	0352010000
<b>GVS 13</b>	6,7	27	61	37	20	38	124	1,55	0352013000
<b>GVS 16</b>	10,0	34	76	43	24	48	151	3,0	0352016000
<b>GVS 18</b>	12,5	40	88	50	27	56	173	4,5	0352018000



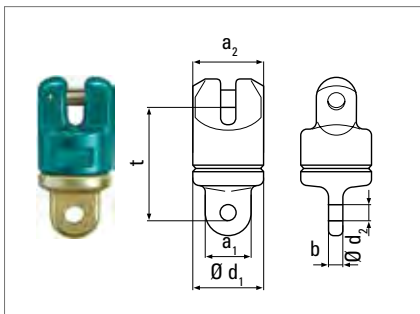
## ENORM 10 – Güteklasse 10 ENORM 10 – Grade 10

Wirbel – kugelgelagert EN 1677-1, unter Last drehbar  
Special swivel – ball bearing EN 1677-1, rotatable under load



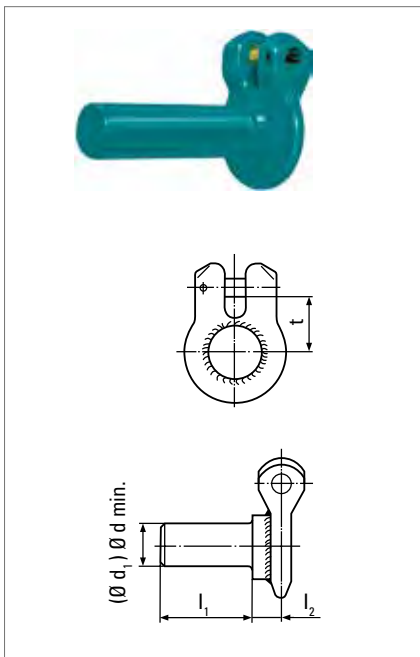
für Kettengehänge EN 818-4  
for chain slings EN 818-4

Bezeichnung Code	Tragfähigkeit WLL t	a mm	Ø d mm	t mm	Gewicht weight kg	Artikel-Nr. ident no.
WG 6	1,4	36	36	46	0,36	0352306000
WG 8	2,5	43	41	54	0,59	0352308000
WG 10	4,0	52	51	70	1,16	0352310000
WG 13	6,7	65	59	82	2,24	0352313000



für Kettengehänge EN 818-4 und passend für alle Gabelköpfe im JDT Baukasten-System.  
for chain slings EN 818-4 and suitable for all clevis heads of JDT-Assembling-System.

Bezeichnung Code	Tragfähigkeit WLL t	a <sub>1</sub> mm	a <sub>2</sub> mm	b mm	Ø d <sub>1</sub> mm	Ø d <sub>2</sub> mm	t mm	Gewicht weight kg	Artikel-Nr. ident no.
WGÖ 6	1,4	20	36	6	36	7,7	51	0,26	0352406000
WGÖ 8	2,5	26	43	8	41	10,6	56	0,41	0352408000
WGÖ 10	4,0	35	52	10	51	13,2	73	0,86	0352410000
WGÖ 13	6,7	43	65	13	59	17	88	1,51	0352413000



Einsteckbolzen  
Plug-in Connector

Bezeichnung Code	Tragfähigkeit WLL t	Ø d min.- d max. mm	Ø d l <sub>1</sub> ≥ 2 d	l <sub>2</sub>	t mm	Gewicht weight kg	Artikel-Nr. ident no.
EB 6	1,4	17 - 24	Maße d und l <sub>1</sub> bitte bei Bestellung angeben.  When ordering, please state dimensions d and l <sub>1</sub> .	11	21		0352506...
EB 8	2,5	23 - 30		15	29		0352508...
EB 10	4,0	29 - 48		18	34		0352510...
EB 13	6,7	36 - 42		24	42		0352513...
EB 16	10,0	46 - 52		29	54		0352516...
EB 18	12,5	52 - 64		33	60		0352518...

**ENORM 10** Einsteckbolzen sind einsetzbar für den Transport von Werkzeugen – immer dort, wo nur einfache Bohrungen als Lastaufnahme möglich sind. Bei einer Anfrage/Bestellung unbedingt die Maße >d + l<sub>1</sub> < angeben. Eine Abweichung bei den Maßen Ø d min. und l<sub>2</sub> beeinflusst die Werte der Tragfähigkeit.

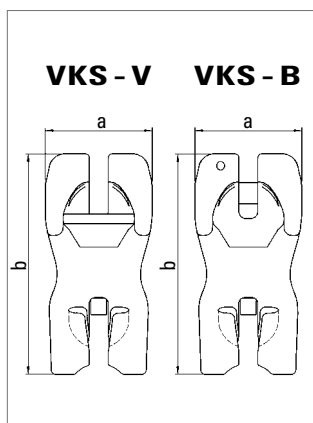
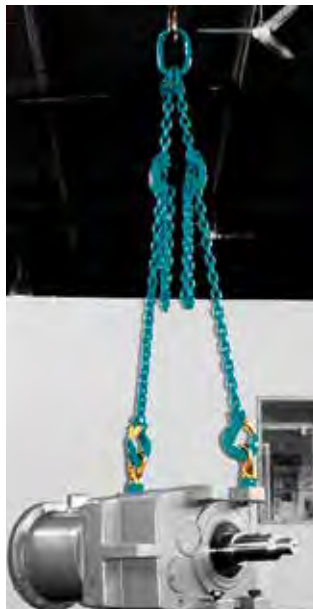
**ENORM 10** plug in connectors can be used for transportation of tools, when only simple bores are available as load pick up points. When ordering please always indicate the values >d + l<sub>1</sub> <. The deviation from the required values Ø d min. and l<sub>2</sub> influence the working load limit (WLL).

# ENORM 10 – Güteklasse 10

## ENORM 10 – Grade 10

Verkürzungsklaue (DIN 5692) VKS

Shortening clutches (DIN 5692) VKS



Bezeichnung Code	Tragfähigkeit WLL t	a mm	b mm	Gewicht weight kg	Artikel-Nr. ident no.
VKS-V 6	1,4	46	121	0,7	0371606000
VKS-B 6					0371606100
VKS-V 8	2,5	58	153	1,1	0371608002
VKS-B 8					0371608102
VKS-V 10	4,0	66	139	1,6	0371610000
VKS-B 10					0371610100
VKS-V 13	6,7	82	177	2,9	0371613000
VKS-B 13					0371613100
VKS-V 16	10,0	103	220	5,1	0371616000
VKS-B 16					0371616100



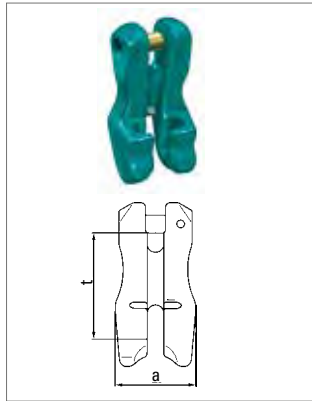
**Montagehinweis**  
Instruction for assembly

Montage-Video auf [www.jdt.de](http://www.jdt.de)  
Assembly Video on [www.jdt.de](http://www.jdt.de)

**Verboten**  
forbidden

## ENORM 10 – Güteklasse 10 ENORM 10 – Grade 10

### Verkürzungselemente Shortening assemblies

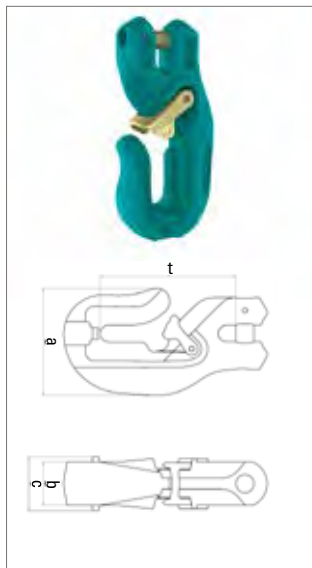


Verkürzungsklaue VKE  
Clevis shortening clutches VKE

Bezeichnung Code	Tragfähigkeit WLL		a mm	t mm	Gewicht weight kg	Artikel-Nr. ident no.
	t					
<b>VKE-S 18</b>	12,5		101	134	4,0	0371218002
<b>VKE-S 22</b>	19,0		126	160	7,4	0371222002

Für den Einsatz der VKE-S wird bei 1-strängigem Kettengehänge ein Aufhängekopf A2 und beim Einsatz eines 2-strängigen Kettengehanges ein Aufhängekopf A4 benötigt.

To use the VKE-S, an A2 master link is required for a single leg chain sling, and an A4 master link is required for two-leg chain slings.

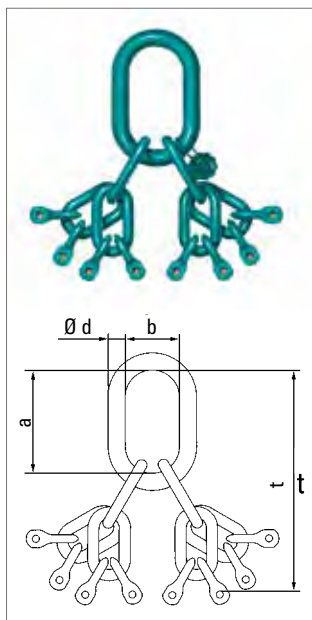


Verkürzungshaken ohne Falle DIN 5692  
Clevis shortening DIN 5692

Bezeichnung Code	Tragfähigkeit WLL		a mm	b mm	c mm	t mm	Gewicht weight kg	Artikel-Nr. ident no.
	t							
<b>EVH 8</b>	2,5		58	28	34	91	0,76	0373208001
<b>EVH 10</b>	4,0		77	32	40	98	1,33	0373210001
<b>EVH 13</b>	6,7		91	40	48	133	2,87	0373213001

Verkürzungshaken mit Falle DIN 5692  
Clevis shortening with lock DIN 5692

Bezeichnung Code	Tragfähigkeit WLL		a mm	b mm	c mm	t mm	Gewicht weight kg	Artikel-Nr. ident no.
	t							
<b>EVHF 8</b>	2,5		58	28	34	91	0,76	0373208000
<b>EVHF 10</b>	4,0		77	32	40	98	1,33	0373210000
<b>EVHF 13</b>	6,7		91	40	48	133	2,87	0373213000



Sonderaufhängekopf  
Special master links

Bezeichnung Code	Tragfähigkeit WLL		Ø d mm	a mm	b mm	t mm	Gewicht weight kg	Artikel-Nr. ident no.
	0°–45°	45°–65°						
	t	t						
<b>SAVKE 3/4 18</b>	26,5	19	45	340	180	749	54,4	0321818000
<b>SAVKE 3/4 22</b>	40,0	28	50	350	190	804	79,0	0321822000

Diese Ausführung ist verwendbar mit VKE-S für 3-/4-strängige Kettengehänge, bei denen jeder Strang verkürzbar sein soll.

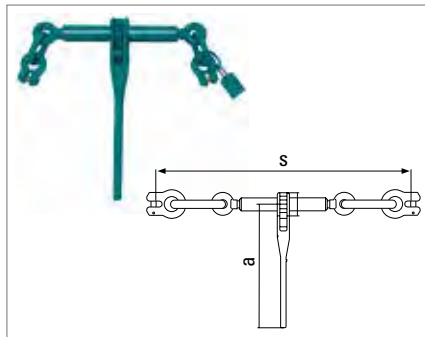
This master link is suitable with VKE-S for three- or four-leg chain slings, where every chain leg has to be shortable.

## ENORM 10 – Güteklasse 10

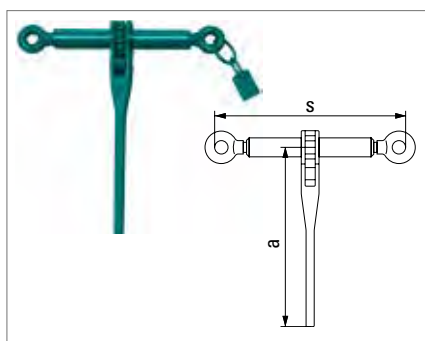
### ENORM 10 – Grade 10

Ratschenspanner mit ENORMer Zurrkraft entsprechend EN 12195-3

Ratchet type load binders with ENORM 10 lashing load as per EN 12195-3



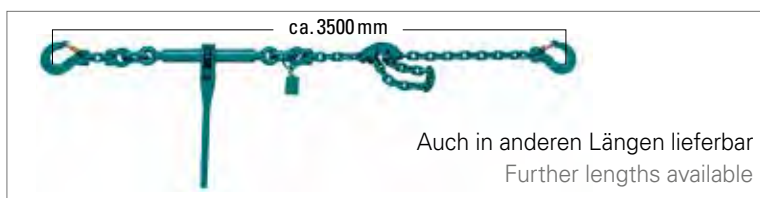
Bezeichnung Code	Zurrkraft LC		Spannkraft STF daN	s mm	a mm	Gewicht weight kg	Artikel-Nr. ident no.
	kN	daN					
<b>ERSP 8</b>	50	5000	1575	582–732	220	4,7	0371008100
<b>ERSP 10</b>	80	8000	3000	691–861	387	5,8	0371010100
<b>ERSP 13</b>	134	13400	3000	775–935	387	7,9	0371013100



Bezeichnung Code	Zurrkraft LC		Spannkraft STF daN	s mm	a mm	Gewicht weight kg	Artikel-Nr. ident no.
	kN	daN					
<b>ERSPÖ 8</b>	50	5000	1575	360–510	220	3,45	0372708000
<b>ERSPÖ 10</b>	80	8000	3000	419–589	387	3,95	0372710000
<b>ERSPÖ 13</b>	134	13400	3000	419–579	387	4,50	0372713000

Komplette Zurrketten entsprechend EN 12195-3

Assembled lashing chain as per EN 12195-3



Bezeichnung Code	Zurrkraft LC		Spannkraft STF daN	Gewicht weight kg	Artikel-Nr. ident no.
	kN	daN			
<b>EZK 8</b>	50	5000	1575	11,3	0370808200
<b>EZK 10</b>	80	8000	3000	16,8	0370810200
<b>EZK 13</b>	134	13400	3000	31,5	0370813200

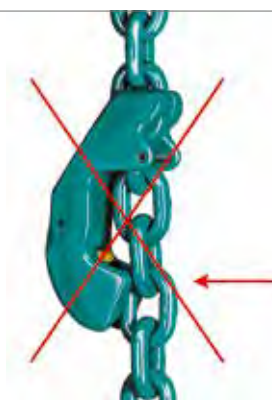


Bezeichnung Code	Zurrkraft LC		Spannkraft STF daN	Gewicht weight kg	Artikel-Nr. ident no.
	kN	daN			
<b>EZKÖ 8</b>	50	5000	1575	10,34	0372808000
<b>EZKÖ 10</b>	80	8000	3000	15,24	0372810000
<b>EZKÖ 13</b>	134	13400	3000	24,56	0372813000



Die Kette muss immer in der unteren Tasche fixiert sein.

The chain must always be fixed in the lower chain pocket.



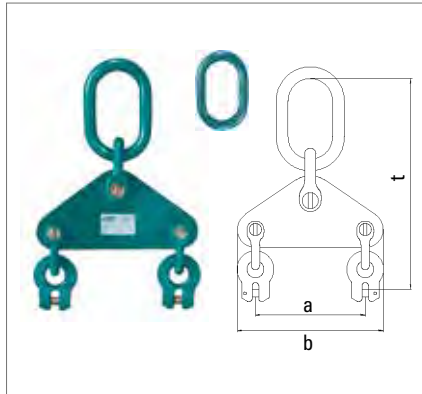
**Verboten  
forbidden**

Montage-Video auf [www.jdt.de](http://www.jdt.de)  
Assembly Video on [www.jdt.de](http://www.jdt.de)



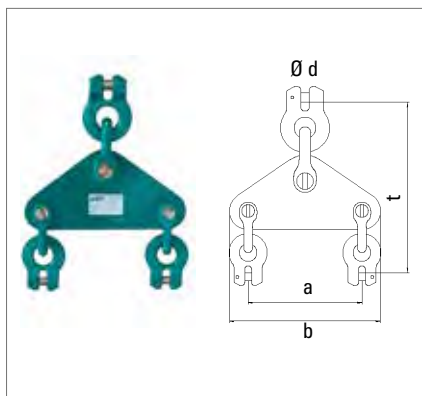
## ENORM 10 – Güteklasse 10 ENORM 10 – Grade 10

Sonderanschlagmittel  
Special assemblies



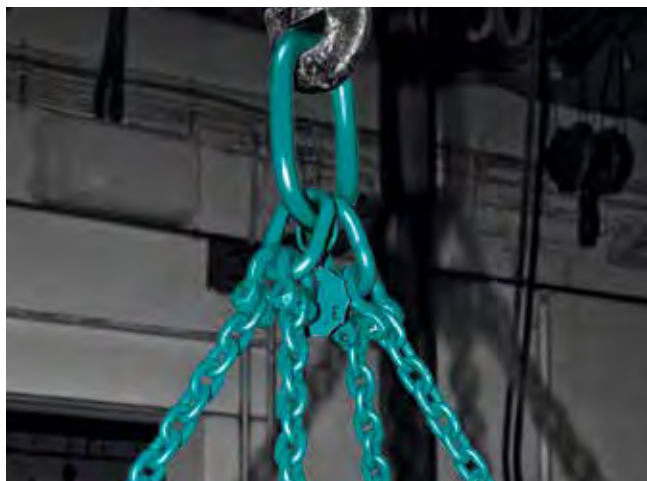
Ausgleichswippe  
Spreader plate

Bezeichnung Code	Tragfähigkeit WLL			Glied master link			Gewicht weight	Artikel-Nr. ident no.	
	0°–45°	45°–60°	0°–45°*	a	b	t			
	4 str. = 2×2								
	t	t	t	mm	mm	mm	kg		
<b>EAWI 1 10</b>	5,6	4,0	11,2	185	255	399	22×160×190	7,7	0400110003
<b>EAWI 1 13</b>	9,5	6,7	19,0	245	325	470	26×180×100	13,9	0400113003
<b>EAWI 1 16</b>	14,0	10,0	28,0	300	390	556	32×200×110	24,2	0400116003
<b>EAWI 1 18</b>	18,0	12,5	36,0	320	420	661	38×260×140	35,8	0400118003

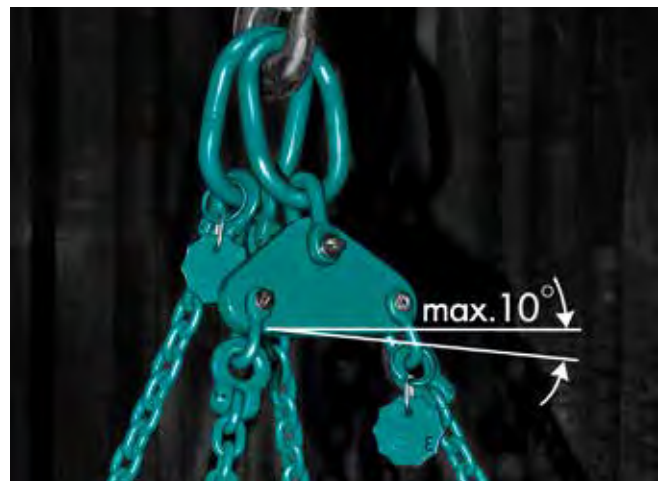


Ausgleichswippe  
Spreader plate

Bezeichnung Code	Kette nominal size	Tragfähigkeit WLL			Glied master link			Gewicht weight	Artikel-Nr. ident no.
		0°–45°	45°–60°	0°–45°*	a	b	t		
	4 str. = 2×2								
	Ø d	t	t	t	mm	mm	mm	kg	
	mm	t	t	t	mm	mm	mm	kg	
<b>EAWI 2 10</b>	16×48	5,6	4,0	11,2	185	255	326	8,5	0400110004
<b>EAWI 2 13</b>	18×54	9,5	6,7	19,0	245	325	393	15,0	0400113004
<b>EAWI 2 16</b>	22×66	14,0	10,0	28,0	300	390	630	28,2	0400116004



H 4 10 mm 0°–45° WLL 8 t



2 Stück H 2 10 mm 0°–45° WLL 11,2 t

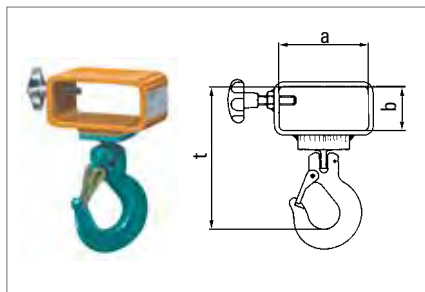
\*Die aufgeführten Tragfähigkeiten gelten nur beim Einsatz von zwei Stück 2-strängigen Kettengehängen, wobei eines von beiden Kettengehängen mit einer Ausgleichswippe montiert ist und beide Kettengehänge gleichzeitig in einem Kranhaken eingehängt sind. Diese gelten auch bei einem 4-strängigen Kettengehänge-, wobei zwei Kettenstränge mit einer Wippe montiert sein müssen. Die Tragfähigkeiten gelten nur bei symmetrischer Lastverteilung (siehe Bild). Die Wippe EAWI 1 ist auch mit Sondergliedern für Kranhaken Nr. 8–40 nach DIN 15041 lieferbar.

\*The mentioned working load limits are valid only in case of using two of 2-leg chain slings. In this case one of the 2-leg chain slings must be assembled with a spreader plate and both chain slings have to be assembled to the crane hook. This is valid also in case of a 4-leg chain sling. Where as 2 legs have to be assembled with a spreader plate. The above mentioned working load limits are valid only in case of a symmetric distribution of load (see fig.). The spreader plate EAWI 1 is also available with special links for crane hooks no. 8 up to 40 acc. DIN 15401.

# ENORM 10 – Güteklasse 10

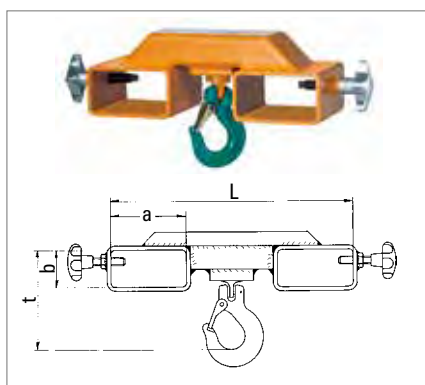
## ENORM 10 – Grade 10

Sonderanschlagmittel  
Special assemblies



Aufsteckschuh für Gabelstapler  
Swivel-Hook for Forklift

Bezeichnung Code	Tragfähigkeit WLL	a	b	t	Gewicht weight	Artikel-Nr. dent no.
	t	mm	mm	mm	kg	
<b>GS 8</b>	2,5	126	64	180	5,0	0403208000
<b>GS 10</b>	4,0	143	66	230	7,5	0403210000
<b>GS 13</b>	6,7	160	80	280	10,5	0403213000



Aufsteckschuh für Gabelstapler - doppelt -  
Swivel-Hook for Forklift - double -

Bezeichnung Code	Tragfähigkeit WLL	a	b	L	t	Gewicht weight	Artikel-Nr. ident no.
	t	mm	mm	mm	mm	kg	
<b>GSD 8</b>	2,5	126	64	365	125	11,4	0403308000
<b>GSD 10</b>	4,0	143	66	400	145	17,4	0403310000
<b>GSD 13</b>	6,7	160	80	400	200	20,1	0403313000



## ENORM 10 – Güteklasse 10 ENORM 10 – Grade 10

Ersatzteilgarnituren  
Spare parts



Bolzen und Spannhülse für TBSE  
Bolt and clamping sleeve for coupling TBSE

Bezeichnung Code	Bolzen bolt mm	Spannhülse clamping sleeve mm	Gewicht weight kg	Artikel-Nr. ident no.
<b>BSTBSE 6</b>	5 × 40	11 × 12	0,01	0395106100
<b>BSTBSE 8</b>	6 × 53	13 × 15	0,02	0395108100
<b>BSTBSE 10</b>	8 × 67	16 × 20	0,06	0395110100
<b>BSTBSE 13</b>	10 × 79	22 × 20	0,09	0395113100
<b>BSTBSE 16</b>	12 × 108	24 × 26	0,15	0395116100
<b>BSTBSE 18</b>	15 × 120	30 × 31	0,27	0395118100
<b>BSTBSE 22</b>	16 × 134	32 × 41	0,40	0395122100
<b>BSTBSE 26</b>	19 × 161	38 × 43	0,60	0395126100



Schnapper-Feder-Spannstift für AOS  
Latch-spring-tensioning pin for AOS

Bezeichnung Code	Spannstift clamping sleeve mm	Gewicht weight kg	Artikel-Nr. ident no.
<b>SFS 13</b>	8 × 50	0,27	0394613000



Schnapper-Feder-Spannstift für SHA  
Latch-spring-tensioning pin for SHA

Bezeichnung Code	Spannstift clamping sleeve mm	Gewicht weight kg	Artikel-Nr. ident no.
<b>FSSS 13/16</b>	5 × 36 + 8 × 36	0,06	0390613000



Schnapper-Feder-Spannstift für EAHG  
Latch-spring-tensioning pin for EAHG

Bezeichnung Code	Spannstift clamping sleeve mm	Gewicht weight kg	Artikel-Nr. ident no.
<b>EASFS 8</b>	Ø 6 × 26	0,03	0394708000
<b>EASFS 10</b>	Ø 7 × 32	0,06	0394710000
<b>EASFS 13</b>	Ø 7 × 40	0,08	0394713000



Grenzmesslehre für Kette, EN 818-2/6 - 8 - 10 - 13 - 16 - 18 - 22 mm  
Measuring gauge for chain, EN 818-2/6 - 8 - 10 - 13 - 16 - 18 - 22 mm

Bezeichnung Code	Artikel-Nr. ident no.
<b>GML 6-16</b>	0391700000

Lieferbar auch bis 28 mm auf Anfrage.  
Available up to 28 mm on demand.

## ENORM 10 – Güteklasse 10

### ENORM 10 – Grade 10

Ersatzteilgarnituren  
 Spare parts



Falle-Feder-Spiralspannstift für GH  
 Latch-spring-spiral pin for GH

Montage-Video auf [www.jdt.de](http://www.jdt.de)  
 Assembly Video on [www.jdt.de](http://www.jdt.de)

Bezeichnung Code	Gewicht weight kg	Artikel-Nr. ident no.
<b>FFSG 6</b>	0,02	0394506000
<b>FFSG 8</b>	0,04	0394508000
<b>FFSG 10</b>	0,09	0394510000
<b>FFSG 13</b>	0,17	0394513000
<b>FFSG 16</b>	0,29	0394516000
<b>FFSG 18</b>	0,45	0394518000
<b>FFSG 22</b>	0,64	0394522000



Bolzen und Spannstift für Gabelköpfe  
 Bolt and clamping sleeve for clevis-head

Bezeichnung Code	Bolzen bolt mm	Spannstift clamping sleeve mm	Gewicht weight kg	Artikel-Nr. ident no.
<b>BS 6</b>	7,5×17	3×18	0,01	0390806000
<b>BS 8</b>	10,4×23	3×22	0,02	0390808000
<b>BS 10</b>	13,0×27	5×28	0,03	0390810000
<b>BS 13</b>	16,8×38	6×36	0,07	0390813000
<b>BS 16</b>	20,7×46	6×45	0,13	0390816000
<b>BS 18</b>	24,0×55	6×50	0,20	0390818000
<b>BS 22</b>	28,7×72	8×60	0,38	0390822000



Bolzen und Spannstift für Haken SHA  
 Bolt and clamping sleeve for hook SHA

Bezeichnung Code	Bolzen bolt mm	Spannstift clamping sleeve mm	Gewicht weight kg	Artikel-Nr. ident no.
<b>BSA 13</b>	16,8×38	6×32	0,07	0391013000
<b>BSA 16</b>	20,7×46	6×32	0,13	0391016000



Schnäpper-Feder Spannstift für VKS-V  
 Locking device - spring - roll - pin for VKS-V

Bezeichnung Code	Gewicht weight kg	Artikel-Nr. ident no.
<b>FFS VKS-V 6</b>	0,10	0393806000
<b>FFS VKS-V 8</b>	0,10	0393808000
<b>FFS VKS-V 10</b>	0,10	0393810001
<b>FFS VKS-V 13</b>	0,12	0393813001
<b>FFS VKS-V 16</b>	0,12	0393816000





## Unser Service – Ihre Sicherheit Our service – your safety

Sie haben ein Problem, wir helfen Ihnen bei der Lösung.  
Nutzen Sie unser fundiertes Wissen zu Ihrem Vorteil.

If you have a problem, we will help you with a solution.  
Use our knowledge to your advantage.

### Schulung Training



Unsere Schulungen bei JDT vermitteln fundierte Kenntnisse im richtigen Umgang mit Anschlagmitteln.

Our training sessions at JDT give you solid knowledge of the right way to handle lifting equipment.

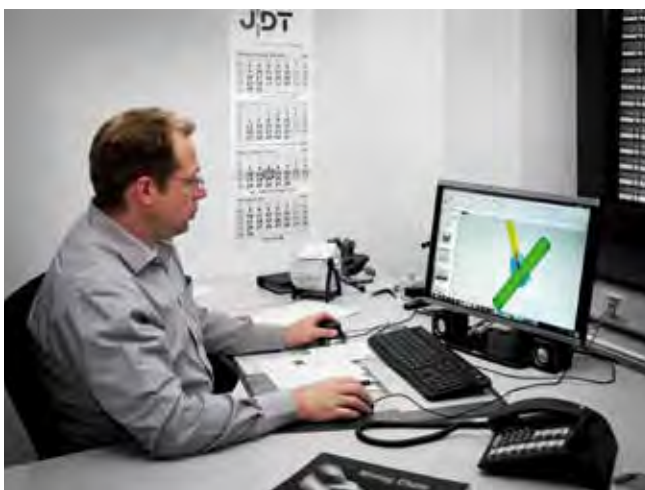
### Beratung Advice



Die in Ihrem Hause aufgenommenen Probleme und Wünsche werden bei JDT in Lösungsvorschläge umgesetzt.

The problems and requirements that you record are transformed into suggested solutions at JDT.

### Sonderkonstruktionen Special equipment



Warum das Rad neu erfinden, wenn in unserem reichhaltigen Erfahrungsschatz ähnliche Problemlösungen abrufbar sind?

Why reinvent the wheel, when you can call on similar solutions from our wealth of experience?

### Anschlagmittelprüfung Lifting equipment inspection



Entsprechend der DGUV-Regel 100 - 500 müssen Anschlagmittel min. 1 mal jährlich einer Sichtprüfung und min. alle 3 Jahre einer Rissprüfung unterzogen werden.

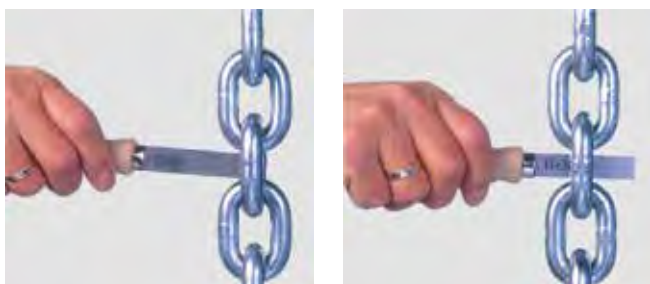
According to the DGUV-Regel 100 - 500 lifting equipment must be subjected to detailed visual inspection at least once a year and at a minimum of every three years a special crack detection.



## Service – Anschlagmittelprüfung Service – lifting equipment inspection

### Sichtprüfung

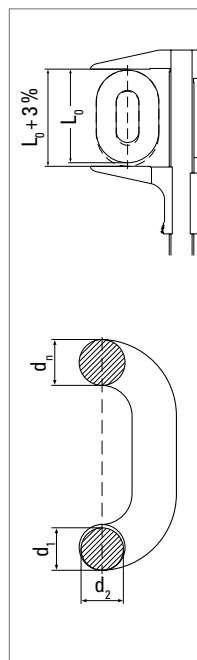
Grundsätzlich müssen Anschlagmittel vor jeder Inbetriebnahme einer Sichtprüfung unterzogen werden. Entsprechend der Vorgaben der DGUV-Regel 100-500 und der neuen Betriebssicherheitsverordnung müssen Anschlagmittel min. 1 mal jährlich einer genaueren Sichtprüfung unterzogen werden. Wir bieten Ihnen an, in Ihrem Werk diese Arbeiten für Sie zu erledigen. Unser Personal ist u. a. zertifiziert nach DIN EN ISO 9712 (ZfP-Personal).



Das Hakenmaul darf max. 10 % größer sein, als das Nennmaß  $> m <$  im Katalog. Der Verschleiß am Bolzendurchmesser darf max. 10 % betragen.

### Visual inspection

Lifting equipment must always be subjected to visual inspection before being used. According to the DGUV 100-500 regulations and the new Occupational Health and Safety Regulations, lifting equipment must be subjected to detailed visual inspection at least once a year. We can carry out this work for you in your plant. Among other qualifications and standards, our staff is certified in accordance with DIN EN ISO 9712.



#### Dehnung

Innere Längung der Kette darf nicht mehr als 5 % betragen, dies entspricht einer äußeren Längung von 3 %.

#### Elongation

The elongation of the chain must not exceed 5 % measured inside the link. This corresponds to an outside elongation of 3 %.

#### Verschleißmessung

Der Mittelwert der Verschleißmessung muss min  $0,9 \times d$  betragen.

#### Wear determination

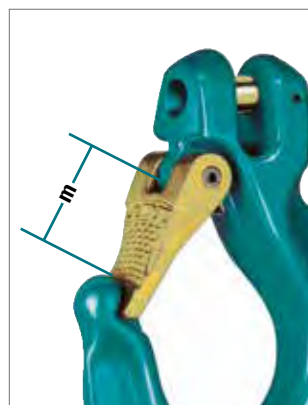
The wear must not exceed 10 % of the nominal wire diameter of the chain link  $0,9 \times d$ .

$$\frac{d_1 + d_2}{2} \geq 0,9 d$$



Einfacher und schneller geht es mit den von JDT entwickelten Grenzmesslehren. Diese gibt es für Ketten von 6-28 mm.

Easier and faster with JDT-Measuring gauges for chain 6-28 mm.



The hook opening must not exceed 10 % of the nominal size  $> m <$  in the catalog. Maximum permitted wear of the bolt must be less than 10 % of nominal.



## Service – Anschlagmittelprüfung Service – lifting equipment inspection

Mindestens alle 3 Jahre müssen Kettengehänge einer speziellen Riss- bzw. Belastungsprüfung unterzogen werden. Diese Rissprüfung führen wir für Sie in Ihrem Betrieb, direkt vor Ort, durch. Unser speziell für diese Aufgaben geschultes Personal kann Sie entsprechend den Vorschriften der Berufsgenossenschaft beraten.

At a minimum of every three years, chain slings must undergo special inspection, including crack detection or load tests. We can carry out these inspections for you on site, on your premises. Our staff is specially trained in this testing and is qualified to give you advice on the requirements of the various regulatory authorities.

Reparaturen können direkt durchgeführt werden.  
If necessary repair work can be done immediately on site as well.

Magnetische Rissprüfung – fluxen.  
Magnetic crack detection.



PC-Programm >SERVICE< zur elektronischen Erfassung und Verwaltung der in Ihrem Besitz befindlichen Anschlagmittel. Automatischer Abgleich der geprüften Anschlagmittel. Das Programm ist passwortgeschützt und somit nur für von Ihnen autorisierte Personen zugänglich.

>SERVICE< PC program for the electronic recording and administration of your lifting equipment. Automatic comparison of the lifting equipment inspected. The program is password protected and therefore only accessible to authorised persons

Der vorliegende Katalog wurde mit größtmöglicher Sorgfalt erstellt. Sollten sich trotzdem Fehler eingeschlichen haben, bitten wir um Entschuldigung. Irrtümer und Druckfehler bleiben vorbehalten. Maßangaben beinhalten die branchenüblichen Toleranzen. Sonstige technische Daten, insbesondere die Tragfähigkeitsangaben, beziehen sich auf bestimmte Einsatzbedingungen und können in Einzelfällen von den angegebenen Werten abweichen. Wir bitten daher um Verständnis, dass wir verbindliche Angaben nur dann machen können, wenn uns der individuelle Einsatz bekannt ist. Alle Abbildungen, Zeichnungen, Maße, Gewichte etc. sind Veränderungen unterworfen und deshalb unverbindlich. Sie können aus technischen Gründen ohne Vorankündigung geändert werden. Foto- und drucktechnische Gründe bedingen Farbabweichungen zum Original.

The greatest possible care has been taken in the preparation and production of this catalogue. We apologize for any errors which should nevertheless have found their way in to it. Printing and other errors excepted. Dimensions are subject to the usual technical tolerances. Other technical indications, especially those relating to, working load limit are valid for specific operating conditions, and deviations from the figures stated may occur in individual cases. We therefore ask for your understanding that we can only provide binding information if we have knowledge of the specific application. All illustrations, drawings, dimensions, weights etc. are subject to change and are therefore without engagement. They may be changed for technical reasons without notice. The colours depicted may deviate from the original due to technical reasons associated with photography and printing.

# MORE THAN CHAIN



Anschlagmittel MAXNORM 12 Güteklasse 12  
Lifting equipment MAXNORM 12 Grade 12



Anschlagmittel NORM 8 Güteklasse 8  
Lifting Equipment NORM 8 Grade 8



Anschlagpunkte  
Attachment points



Bergbau  
Mining Chain



Robotics  
Robotics





Seit 1819 setzen wir von JDT als Made-in-Germany-Unternehmen mit Leidenschaft auf höchste Produktqualität, Innovationskraft, maximale Leistungsfähigkeit, Verfügbarkeit und auf einen kundenorientierten Service in allen Geschäftsfeldern. Seit fast zwei Jahrhunderten verbessert JDT mit neuen Ideen und wegweisenden Erfindungen die Produktionsprozesse und Produkte – und das immer zum Nutzen der Kunden. Heute ist JDT mit rund 200 qualifizierten Mitarbeitern ein weltweit führender Hersteller kompletter Kettensysteme und Zubehör für Bergbau und Industrie sowie Systemintegrator von Robotern in der Industrieautomation.

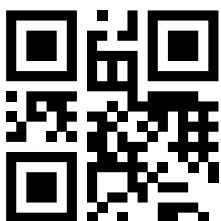
As a company that is proud to offer products that are Made in Germany, we at JDT have been passionately offering top quality products, innovation, performance, availability and customer-oriented service in all areas since 1819. For nearly two hundred years, JDT has been improving production processes and products with new ideas and groundbreaking inventions – always to the customer's benefit. Today, with around 200 qualified staff, JDT is a leading global manufacturer of complete chain systems and accessories for mining and industry, as well as a system integrator of robots in the field of industrial automation.

**JDT – MORE THAN CHAIN**

## **Anschlagmittel ENORM 10 Güteklasse 10** Lifting equipment ENORM 10 Grade 10

Den JDT Anschlagmitteln aus der ENORM 10-Baureihe verleiht der von JDT speziell ausgewählte Werkstoff bei Einhaltung der Vorgaben der EN 818 als Einzige eine echte Güteklasse 10. Die ENORM 10-Anschlagmittel zeichnen sich durch ihre hohe Festigkeit bei gleichzeitig erhöhter Zähigkeit sowie einer überdurchschnittlichen Temperaturbeständigkeit aus. Dieser Katalog informiert über die vollständige ENORM 10 Produktreihe mit allen Details.

With roots in the ENORM 10 series and adherence to the specifications of EN 818, the material specifically selected by JDT is the single thing that provides JDT lifting accessories with real grade 10. ENORM 10 lifting accessories are characterised by their high strength alongside increased toughness and an above average resistance to extreme temperatures. This catalogue provides information concerning the complete ENORM 10 product range as well as all the necessary details.



**J. D. Theile GmbH & Co. KG**  
Letmather Straße 26 – 45  
D-58239 Schwerte

Telefon: 0 23 04/757 - 0  
Telefax: 0 23 04/757 - 177  
[www.jdt.de](http://www.jdt.de)

Ausgabe 12/2016